

**SÓSTÓI MÚZEUMFALU FEJLESZTÉS  
TURIZMUSFEJLESZTÉS - KIVITELI TERVDOKUMENTÁCIÓ**

**I. ÚJ LÁTOGATÓ KÖZPONT KIALAKÍTÁSA**

**ÉPÍTÉSZ KONSZIGNÁCIÓ**

**M 1:50; M 1:25**

**HELYSZÍN:  
NYÍREGYHÁZA, SÓSTÓGYÓGYFÜRDŐ  
TÖLGYES U. 1., HRSZ: 15049**

**MEGREDELŐ:  
NYÍREGYHÁZA MEGEI JOGÚ VÁROS ÖNKORMÁNYZATA  
4400 NYÍREGYHÁZA, KOSSUTH TÉR 1.**



**FELELŐS ÉPÍTÉSZ TERVEZŐ**

*Balázs Tibor*

**BALÁZS TIBOR  
É-1-15-0003**

**TERVEZŐ MUNKATÁRSÁK:  
BARCA BALÁZS  
SZABÓ ZOLTÁN**

**2017. 01. 20.**

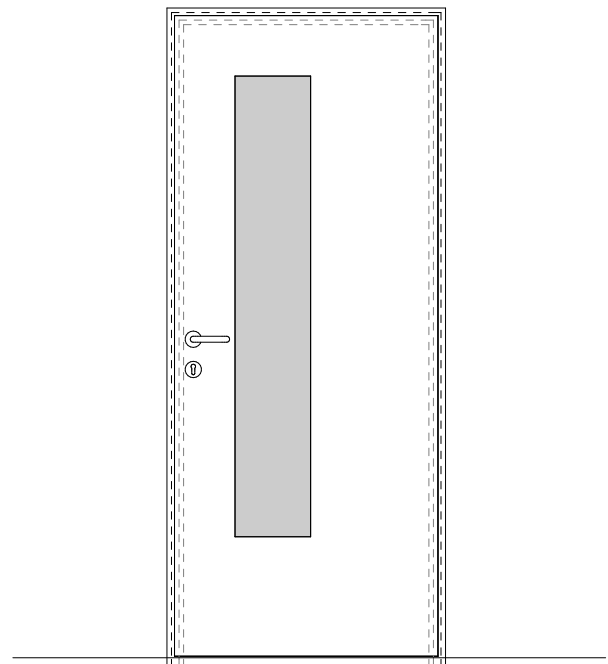
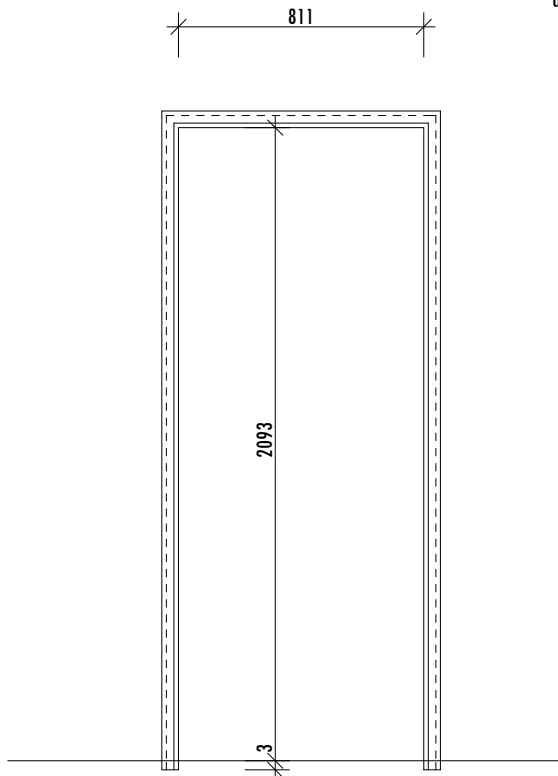
**I-E-18**

1	Jel	<b>B-AJT01</b>		
2	Megnevezés	Teakonyha, iroda ajtók		
3	Típus	acél átfogó tokos, CPL laminált fa szárnyszerkezetű, egyszárnyú beltéri ajtó		
4	Névleges méret:	875/2125 mm		Nyílás méret: 885/2130 mm
5	Darab/szint:	0.	T.	összesen
	jobbos/balos:	0/2	1/2	1/4
	összesen:	2	3	5
6	Falszerkezet	Porotherm 10 válaszfal		
7	Parapet	0 cm, ajtótok elhelyezése 30 mm padlóbenyúlással		
8	Küszöb	burkolatváltó küszöb		
9	Könyöklő	-		
10	Párkány	-		
11	Tok	horganyzott acél alapanyag, VFL típusú acél átfogó tok		
12	Szárny / Lap	teljes vastagság: 40 mm; 32 mm furatolt faforgácslap betétes, 3,2 mm vastag farostlemez burkolatú, három oldalt keményfa keretes (alul duplán) falcolt szárny, CPL laminált felülettel, - üvegezett - 1 réteg homokfúvott edzett üveg		
13	Felületkezelés	tok: festett RAL 7004 (Signalgrau) színben, ajtólap: CPL laminált választott színben		
14	Falc	háromoldali falc kialakítás, felülettel azonos éllezárás		
15	Vasalat/Pánt	típus szerinti biztonsági vasalás, két darab V8600 pántfáskába ültetett V0020 pántfelső (kétrészes befűrőpánt)		
16	Zár	normál, biztonsági BB-zár, felülethez illő homloklappal, főkulcs FAB 3000		
17	Kilincs	eloxált alumínium, kilincsmagasság 1050 mm		
18	Üvegezés	1 réteg homokfúvott edzett üveg		
19	Tartozékok	-		
20	Követelmények	lágy ütközésű		
21	Tömítés	fekete gumitömítés		
22	Megjegyzés	Beépítés előtt a méreteket a helyszínen ellenőrizni kell!		

**M 1:25**  
a méretek mm-ben megadva!

rendelési (névleges) méret:  
nyílás méret:  
tok belméret:  
ajtólap külméret

875\*2125  
885\*2130  
811\*2093  
860\*2110

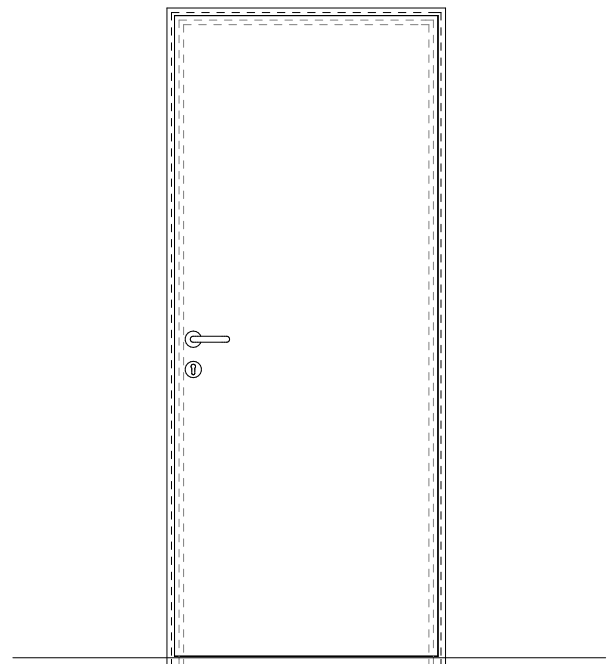
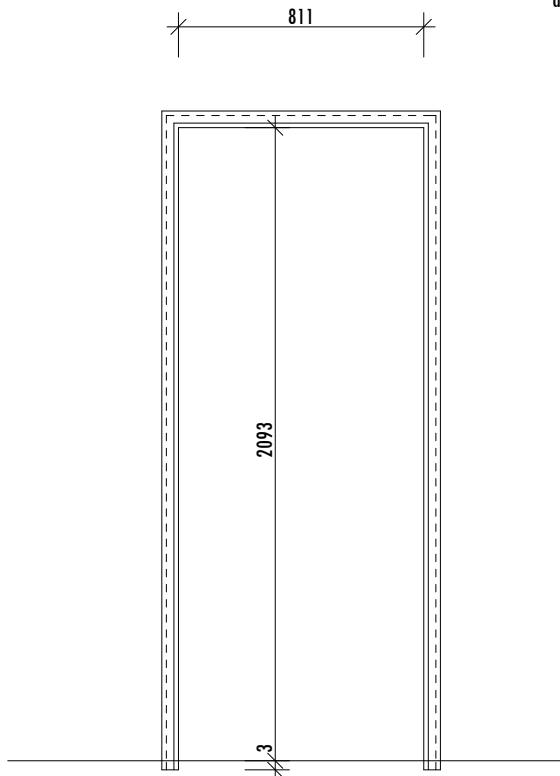


1	Jel	<b>B-AJT02</b>		
2	Megnevezés	Öltöző, ffi mosdó, raktár ajtók		
3	Típus	acél átfogó tokos, CPL laminált fa szárnyszerkezetű, egyszárnyú beltéri ajtó		
4	Névleges méret:	875/2125 mm		Nyílás méret: 885/2130 mm
5	Darab/szint:	0.	T.	összesen
	jobbos/balos:	1/1	0/0	1/1
	összesen:	2	0	2
6	Falszerkezet	Porotherm 10 válaszfal		
7	Parapet	0 cm, ajtótok elhelyezése 30 mm padlóbenyúlással		
8	Küszöb	burkolatváltó küszöb		
9	Könyöklő	-		
10	Párkány	-		
11	Tok	horganyzott acél alapanyag, VFL típusú acél átfogó tok		
12	Szárny / Lap	teljes vastagság: 40 mm; 32 mm furatolt faforgácslap betétes, 3,2 mm vastag farostlemez burkolatú, három oldalt keményfa keretes (alul duplán) falcolt szárny, CPL laminált felülettel		
13	Felületkezelés	tok: festett RAL 7004 (Signalgrau) színben, ajtólap: CPL laminált választott színben		
14	Falc	háromoldali falc kialakítás, felülettel azonos éllezárás		
15	Vasalat/Pánt	típus szerinti biztonsági vasalás, két darab V8600 pántfáskába ültetett V0020 pántfelső (kétrészes befűrőpánt)		
16	Zár	normál, biztonsági BB-zár, felülethez illő homloklappal, főkulcs FAB 3000		
17	Kilincs	eloxált alumínium, kilincsmagasság 1050 mm		
18	Üvegezés	-		
19	Tartozékok	-		
20	Követelmények	lágy ütközésű		
21	Tömítés	fekete gumitömítés		
22	Megjegyzés	Beépítés előtt a méreteket a helyszínen ellenőrizni kell!		

**M 1:25**  
a méretek mm-ben megadva!

rendelési (névleges) méret:  
nyílás méret:  
tok belméret:  
ajtólap külméret

875\*2125  
885\*2130  
811\*2093  
860\*2110

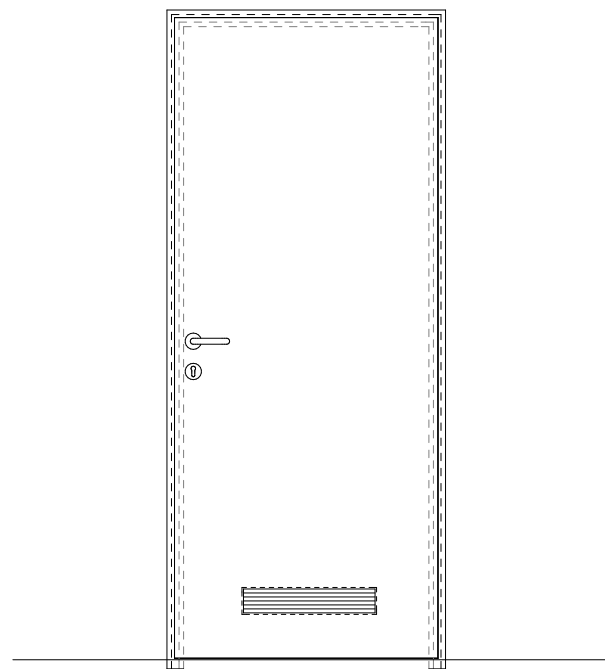
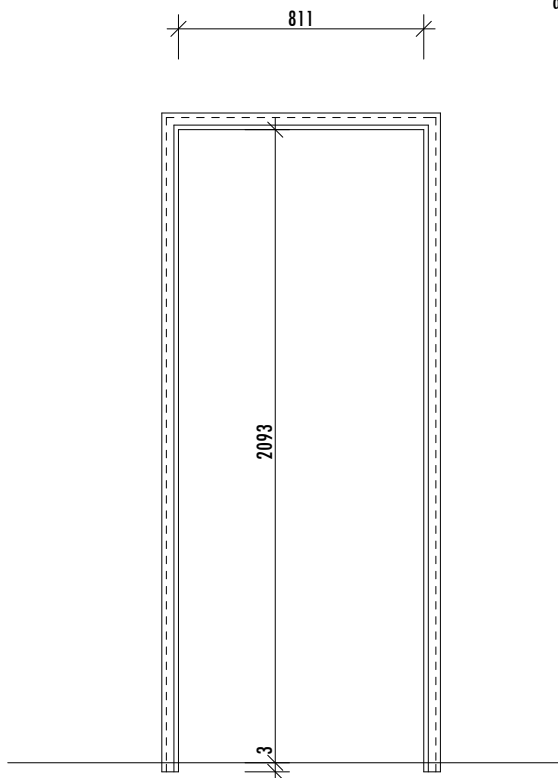


1	Jel	<b>B-AJT03</b>		
2	Megnevezés	Előtér és öltöző ajtók		
3	Típus	acél átfogó tokos, CPL laminált fa szárnszerkezetű, egyszárnyú beltéri ajtó		
4	Névleges méret:	875/2125 mm		Nyílás méret: 885/2130 mm
5	Darab/szint:	0.	T.	összesen
	jobbos/balos:	1/0	3/0	4/0
	összesen:	1	3	4
6	Falszerkezet	Porotherm 10 válaszfal		
7	Parapet	0 cm, ajtótok elhelyezése 30 mm padlóbenyúlással		
8	Küszöb	burkolatváltó küszöb		
9	Könyöklő	-		
10	Párkány	-		
11	Tok	horganyzott acél alapanyag, VFL típusú acél átfogó tok		
12	Szárny / Lap	teljes vastagság: 40 mm; 32 mm furatolt faforgácslap betétes, 3,2 mm vastag farostlemez burkolatú, három oldalt keményfa keretes (alul duplán) falcolt szárny, CPL laminált felülettel		
13	Felületkezelés	tok: festett RAL 7004 (Signalgrau) színben, ajtólap: CPL laminált választott színben		
14	Falc	háromoldali falc kialakítás, felülettel azonos éllezárás		
15	Vasalat/Pánt	típus szerinti biztonsági vasalás, két darab V8600 pántfáskába ültetett V0020 pántfelső (kétrészes befűrőpánt)		
16	Zár	normál, biztonsági BB-zár, felülethez illő homloklappal, főkulcs FAB 3000		
17	Kilincs	eloxált alumínium, kilincsmagasság 1050 mm		
18	Üvegezés	-		
19	Tartozékok	fém szellőzőrács		
20	Követelmények	lágy ütközésű		
21	Tömítés	fekete gumitömítés		
22	Megjegyzés	Beépítés előtt a méreteket a helyszínen ellenőrizni kell!		

**M 1:25**  
a méretek mm-ben megadva!

rendelési (névleges) méret: 875\*2125  
nyílás méret: 885\*2130  
tok belméret: 811\*2093  
ajtólap külméret: 860\*2110

875\*2125  
885\*2130  
811\*2093  
860\*2110

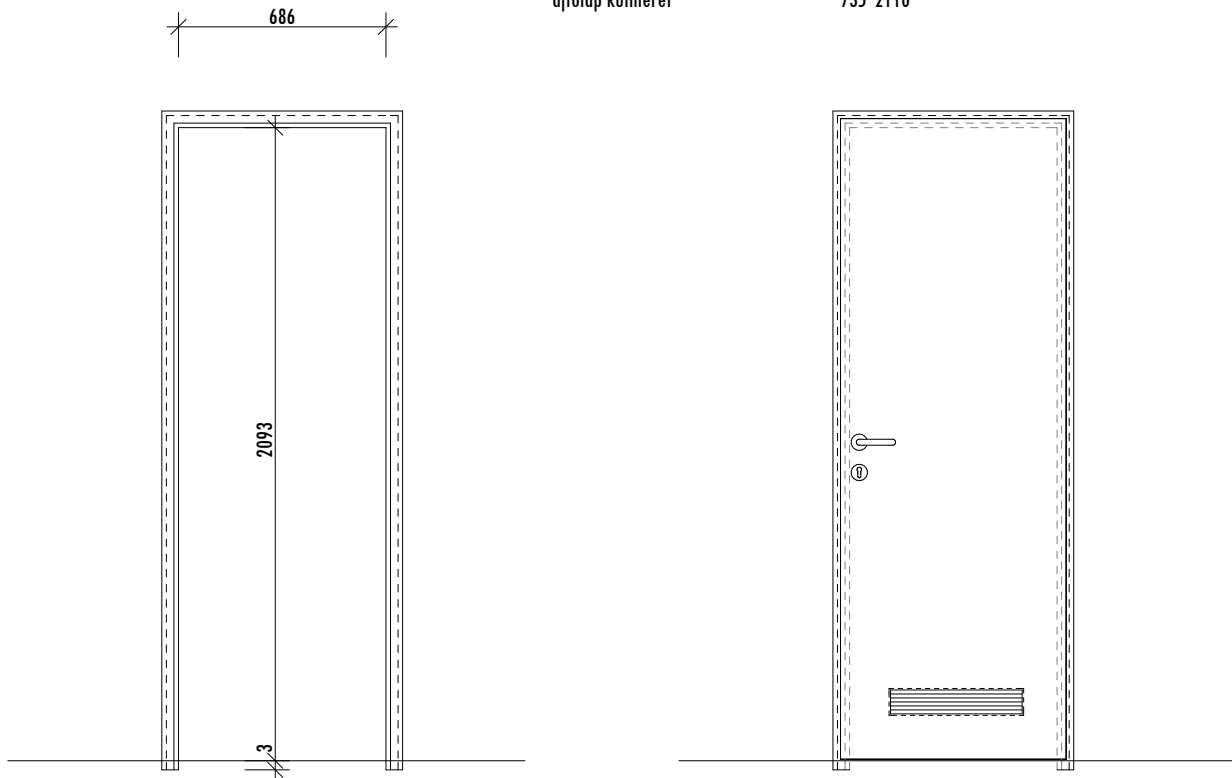


1	Jel	<b>B-AJT04</b>		
2	Megnevezés	Zuhanyzó, mosdó, WC ajtók		
3	Típus	acél átfogó tokos, CPL laminált fa szárnszerkezetű, egyszárnyú beltéri ajtó		
4	Névleges méret:	750/2125 mm		Nyílás méret: 760/2130 mm
5	Darab/szint:	0.	T.	összesen
	jobbos/balos:	3/4	1/0	4/4
	összesen:	7	1	8
6	Falszerkezet	Porotherm 10 válaszfal		
7	Parapet	0 cm, ajtótok elhelyezése 30 mm padlóbenyúlással		
8	Küszöb	burkolatváltó küszöb		
9	Könyöklő	-		
10	Párkány	-		
11	Tok	horganyzott acél alapanyag, VFL típusú acél átfogó tok		
12	Szárny / Lap	teljes vastagság: 40 mm; 32 mm furatolt faforgácslap betétes, 3,2 mm vastag farostlemez burkolatú, három oldalt keményfa keretes (alul duplán) falcolt szárny, CPL laminált felülettel		
13	Felületkezelés	tok: festett RAL 7004 (Signalgrau) színben, ajtólap: CPL laminált választott színben		
14	Falc	háromoldali falc kialakítás, felülettel azonos éllezárás		
15	Vasalat/Pánt	típus szerinti biztonsági vasalás, két darab V8600 pántfáskába ültetett V0020 pántfelső (kétrészes befűrőpánt)		
16	Zár	elfordítható cilindres WC zár, kívülről csavarhúzóval nyitható		
17	Kilincs	eloxált alumínium, kilincsmagasság 1050 mm		
18	Üvegezés	-		
19	Tartozékok	fém szellőzőrács		
20	Követelmények	lágy ütközésű		
21	Tömítés	fekete gumitömítés		
22	Megjegyzés	Beépítés előtt a méreteket a helyszínen ellenőrizni kell!		

**M 1:25**  
a méretek mm-ben megadva!

rendelési (névleges) méret:  
nyílás méret:  
tok belméret:  
ajtólap külméret

750\*2125  
760\*2130  
686\*2093  
735\*2110

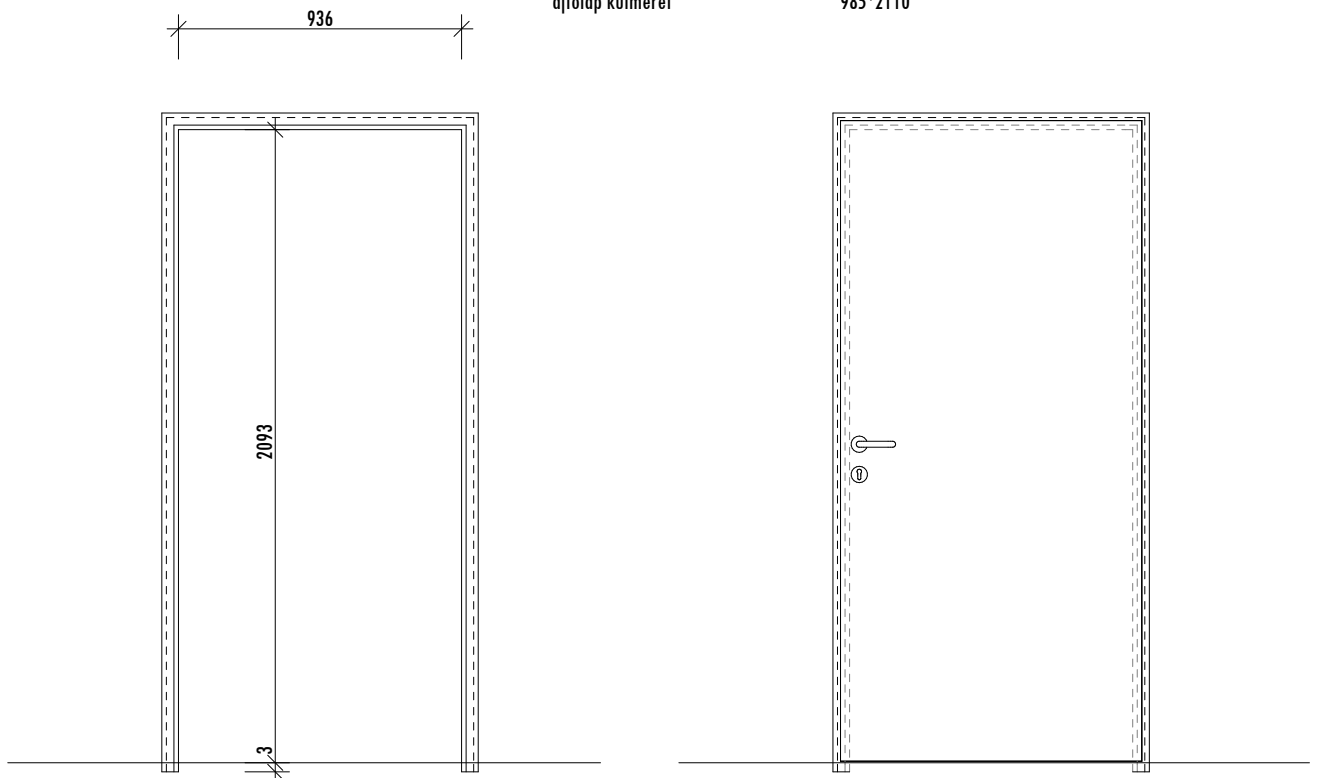


1	Jel	<b>B-AJT05</b>		
2	Megnevezés	Raktár ajtó		
3	Típus	acél átfogó tokos, CPL laminált fa szárnyszerkezetű, egyszárnyú beltéri ajtó		
4	Névleges méret:	1000/2125 mm		Nyílás méret: 1010/2130 mm
5	Darab/szint:	0.	T.	összesen
	jobbos/balos:	0/1	1/0	1/1
	összesen:	1	1	2
6	Falszerkezet	Porotherm 10 válaszfal		
7	Parapet	0 cm, ajtótok elhelyezése 30 mm padlóbenyúlással		
8	Küszöb	burkolatváltó küszöb		
9	Könyöklő	-		
10	Párkány	-		
11	Tok	horganyzott acél alapanyag, VFL típusú acél átfogó tok		
12	Szárny / Lap	teljes vastagság: 40 mm; 32 mm furatolt faforgácslap betétes, 3,2 mm vastag farostlemez burkolatú, három oldalt keményfa keretes (alul duplán) falcolt szárny, CPL laminált felülettel		
13	Felületkezelés	tok: festett RAL 7004 (Signalgrau) színben, ajtólap: CPL laminált választott színben		
14	Falc	háromoldali falc kialakítás, felülettel azonos éllezárás		
15	Vasalat/Pánt	típus szerinti biztonsági vasalás, két darab V8600 pánttáskába ültetett V0020 pántfelső (kétrészes befűrőpánt)		
16	Zár	normál, biztonsági BB-zár, felülethez illő homloklappal, főkulcs FAB 3000		
17	Kilincs	eloxált alumínium, kilincsmagasság 1050 mm		
18	Üvegezés	-		
19	Tartozékok	-		
20	Követelmények	lágy ütközésű		
21	Tömítés	fekete gumitömítés		
22	Megjegyzés	Beépítés előtt a méreteket a helyszínen ellenőrizni kell!		

**M 1:25**  
a méretek mm-ben megadva!

rendelési (névleges) méret:  
nyílás méret:  
tok belméret:  
ajtólap külméret

1000\*2125  
1010\*2130  
936\*2093  
985\*2110

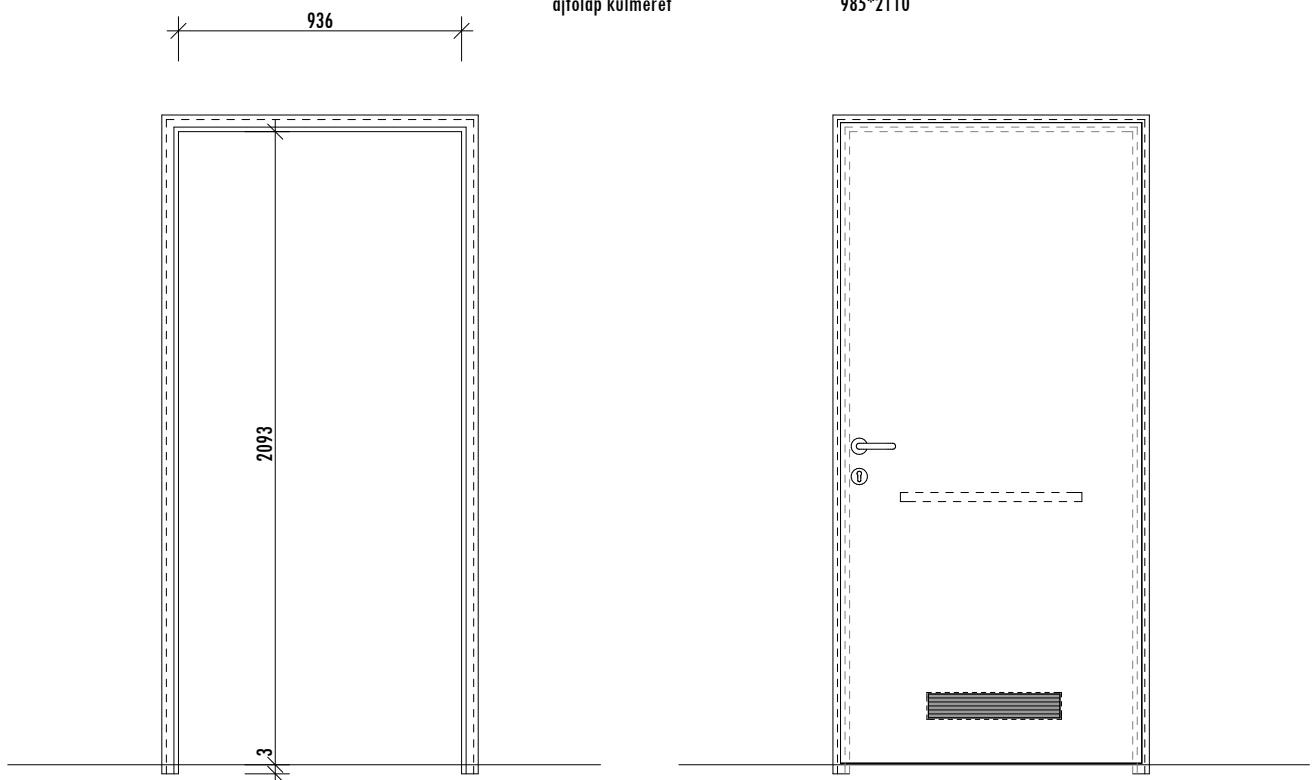


1	Jel	<b>B-AJT06</b>		
2	Megnevezés	Mk. WC ajtó		
3	Típus	acél átfogó tokos, CPL laminált fa szárnyszerkezetű, egyszárnyú beltéri ajtó		
4	Névleges méret:	1000/2125 mm	Nyílás méret: 1010/2130 mm	
5	Darab/szint:	0.	T.	összesen
	jobbos/balos:	1/0	0/0	1/0
	összesen:	1	0	1
6	Falszerkezet	Porotherm 10 válaszfal		
7	Parapet	0 cm, ajtótok elhelyezése 30 mm padlóbenyúlással		
8	Küszöb	burkolatváltó küszöb		
9	Könyöklő	-		
10	Párkány	-		
11	Tok	horganyzott acél alapanyag, VFL típusú acél átfogó tok		
12	Szárny / Lap	teljes vastagság: 40 mm; 32 mm furatolt faforgácslap betétes, 3,2 mm vastag farostlemez burkolatú, három oldalt keményfa keretes (alul duplán) falcolt szárny, CPL laminált felülettel		
13	Felületkezelés	tok: festett RAL 7004 (Signalgrau) színben, ajtólap: CPL laminált választott színben		
14	Falc	háromoldali falc kialakítás, felülettel azonos éllezárás		
15	Vasalat/Pánt	típus szerinti biztonsági vasalás, két darab V8600 pántfáskába ültetett V0020 pántfelső (kétrészes befűrőpánt)		
16	Zár	elfordítható cilinderes WC zár, kívülről csavarhúzóval nyitható		
17	Kilincs	eloxált alumínium, kilincsmagasság 1050 mm		
18	Üvegezés	-		
19	Tartozékok	fém szellőzőrács, belső oldalon behúzó korlát		
20	Követelmények	lágy ütközésű		
21	Tömítés	fekete gumitömítés		
22	Megjegyzés	Beépítés előtt a méreteket a helyszínen ellenőrizni kell!		

**M 1:25**  
a méretek mm-ben megadva!

rendelési (névleges) méret:  
nyílás méret:  
tok belméret:  
ajtólap külméret

1000\*2125  
1010\*2130  
936\*2093  
985\*2110

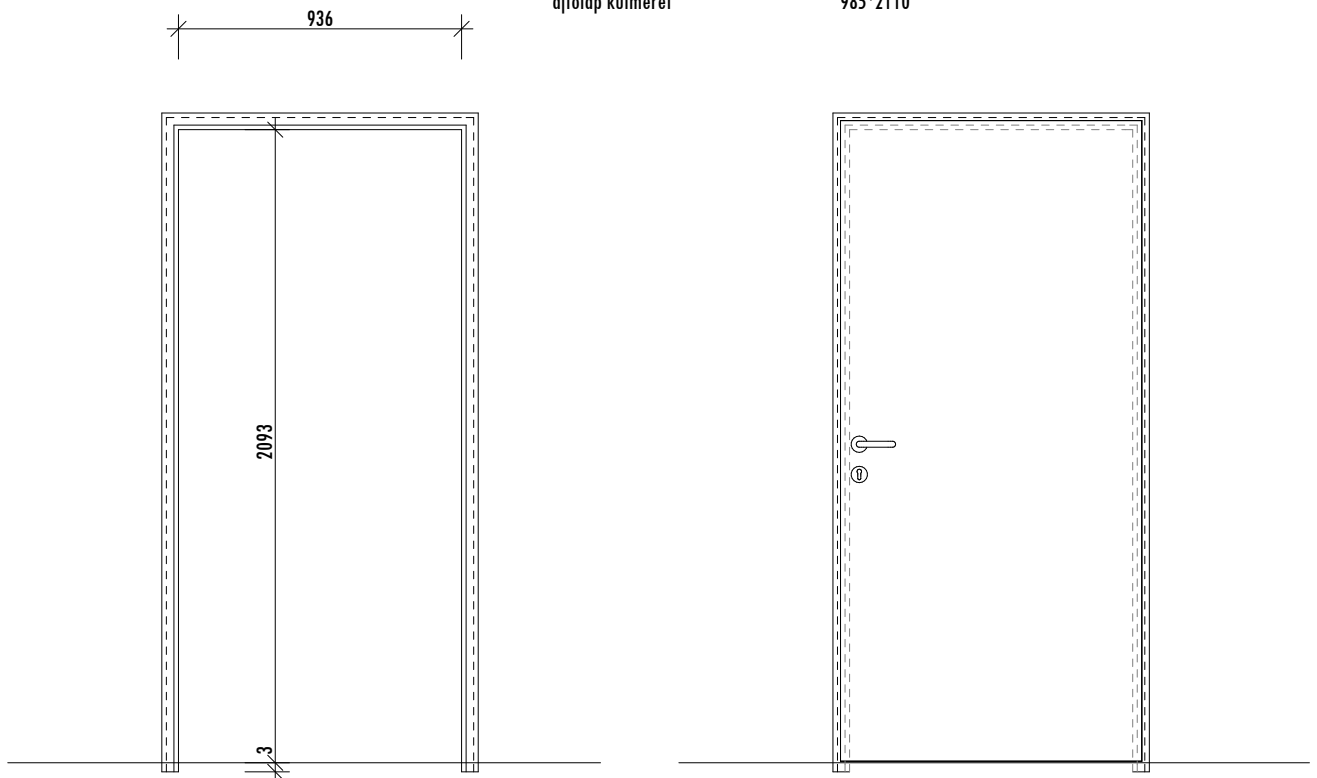


1	Jel	<b>B-AJT07</b>		
2	Megnevezés	Információ ajtó		
3	Típus	acél saroktokos, CPL laminált fa szárnyszerkezetű, egyszárnyú beltéri ajtó		
4	Névleges méret:	1000/2125 mm		Nyílás méret: 1010/2130 mm
5	Darab/szint:	0.	T.	összesen
	jobbos/balos:	0/1	0/0	1/0
	összesen:	1	0	1
6	Falszerkezet	Porotherm 30 falazat		
7	Parapet	0 cm, ajtótok elhelyezése 30 mm padlóbenyúlással		
8	Küszöb	burkolatváltó küszöb		
9	Könyöklő	-		
10	Párkány	-		
11	Tok	horganyzott acél alapanyag, acél sarokfogó tok		
12	Szárny / Lap	teljes vastagság: 40 mm; 32 mm furatolt faforgácslap betétes, 3,2 mm vastag farostlemez burkolatú, három oldalt keményfa keretes (alul duplán) falcolt szárny, CPL laminált felülettel		
13	Felületkezelés	tok: festett RAL 7004 (Signalgrau) színben, ajtólap: CPL laminált választott színben		
14	Falc	háromoldali falc kialakítás, felülettel azonos éllezárás		
15	Vasalat/Pánt	típus szerinti biztonsági vasalás, két darab V8600 pánttáskába ültetett V0020 pántfelső (kétrészes befűrőpánt)		
16	Zár	normál, biztonsági BB-zár, felülethez illő homloklappal, főkulcs FAB 3000		
17	Kilincs	eloxált alumínium, kilincsmagasság 1050 mm		
18	Üvegezés	-		
19	Tartozékok	-		
20	Követelmények	lágy ütközésű		
21	Tömítés	fekete gumitömítés		
22	Megjegyzés	Beépítés előtt a méreteket a helyszínen ellenőrizni kell!		

**M 1:25**  
a méretek mm-ben megadva!

rendelési (névleges) méret:  
nyílás méret:  
tok belméret:  
ajtólap külméret

1000\*2125  
1010\*2130  
936\*2093  
985\*2110



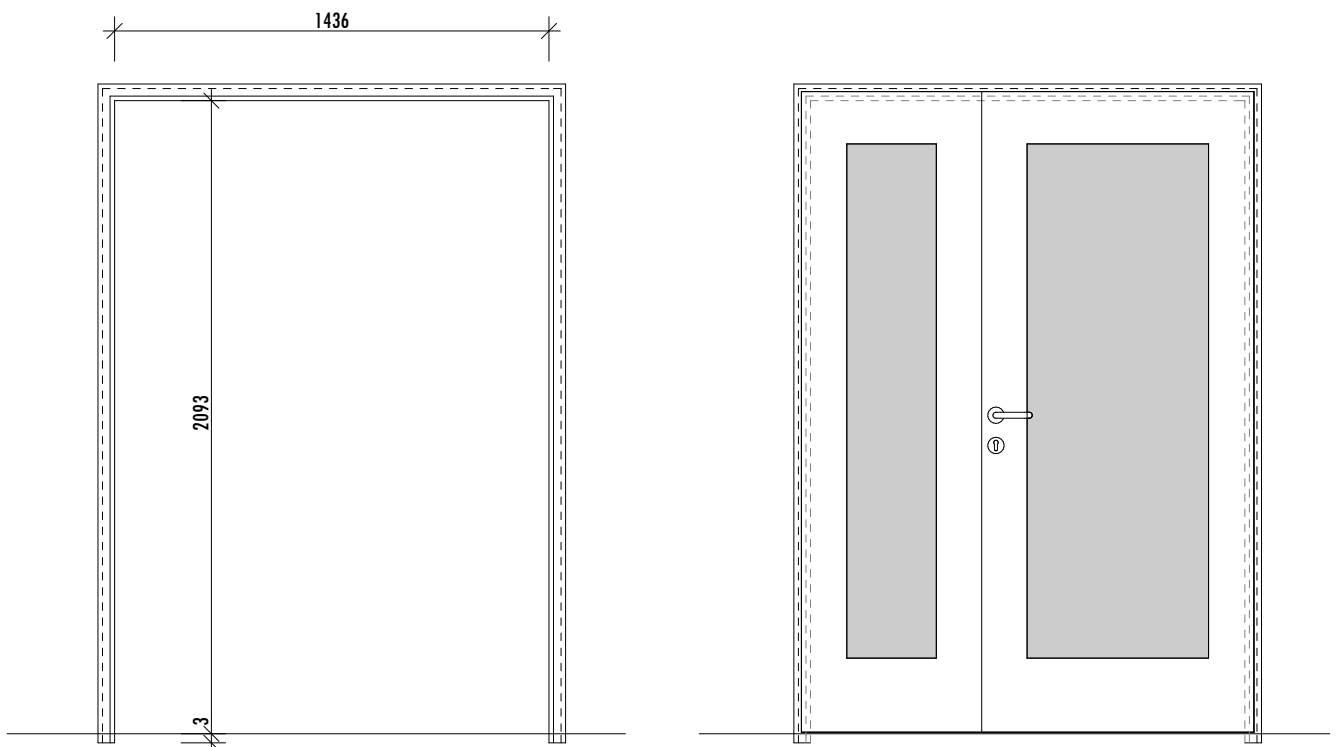


1	Jel	<b>B-AJT08</b>		
2	Megnevezés	Raktár ajtó		
3	Típus	acél átfogó tokos, fémlemez vértezetű fa szárnyszerkezetű, aszimmetrikusan nyíló kétszárnyú beltéri ajtó		
4	Névleges méret:	1500/2125 mm	Nyílás méret: 1510/2130 mm	
5	Darab/szint:	0.	T.	összesen
	jobbos/balos:	1/0	0/0	1/0
	összesen:	1	0	1
6	Falszerkezet	Porotherm 10 válaszfal		
7	Parapet	0 cm, ajtótok elhelyezése 30 mm padlóbenyúlással		
8	Küszöb	burkolatváltó küszöb		
9	Könyöklő	-		
10	Párkány	-		
11	Tok	horganyzott acél alapanyag, VFL típusú acél átfogó tok		
12	Szárny / Lap	teljes vastagság: 40 mm; 32 mm furatolt faforgácslap betétes, 3,2 mm vastag farostlemez burkolatú, három oldalt keményfa keretes (alul duplán) falcolt szárny, CPL laminált felülettel		
13	Felületkezelés	tok: festett RAL 7004 (Signalgrau) színben, ajtólap: CPL laminált választott színben		
14	Falc	háromoldali falc kialakítás, felülettel azonos éllezárás		
15	Vasalat/Pánt	típus szerinti biztonsági vasalás, két darab V8600 pánttáskába ültetett V0020 pántfelső (kétrészes befűrőpánt)		
16	Zár	normál, biztonsági BB-zár, felülethez illő homloklappal, főkulcs FAB 3000		
17	Kilincs	eloxált alumínium, kilincsmagasság 1050 mm		
18	Üvegezés	1 réteg homokfűvott edzett üveg		
19	Tartozékok	kítámasztó		
20	Követelmények	lágy ütközésű		
21	Tömítés	fekete gumitömítés		
22	Megjegyzés	Beépítés előtt a méreteket a helyszínen ellenőrizni kell!		

**M 1:25**  
a méretek mm-ben megadva!

rendelési (névleges) méret:  
nyílás méret:  
tok belméret:

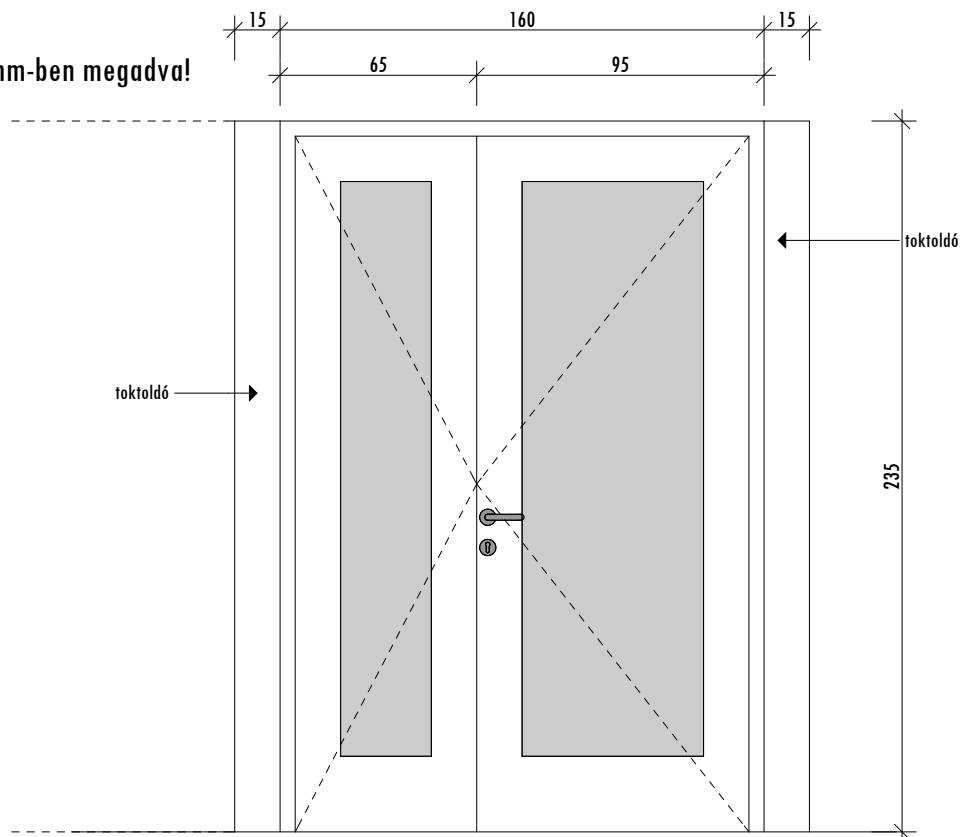
1500\*2125  
1510\*2130  
1436\*2093



1	Jel	<b>B-AJT09</b>		
2	Megnevezés	Bejárati ajtó - szélfogó		
3	Típus	Kétszárnyú aszimmetrikusan nyíló műanyag ajtó		
4	Kőműves nyílásméret:	160/235 cm		
5	Darab/szint:	0.	T.	összesen
	jobbos/balos:	1/1	0/0	1/1
	összesen:	2	0	2
6	Falszerkezet	Porotherm 10 válaszfal		
7	Parapet	0 cm		
8	Küszöb	burkolatváltó küszöb		
9	Könyöklő	-		
10	Párkány	-		
11	Tok	Utólag szerelhető, 6 kamrás hőszigetelő profilozású műanyag tok, típus szerint		
12	Szárny / Lap	Üvegezett, 6 kamrás, hőszigetelő profilozású szárny		
13	Felületkezelés	anyagában fehér		
14	Falc	típus szerint		
15	Vasalat	biztonsági vasalás, kifelé nyíló pánt		
16	Zár	több ponton záródó biztonsági zár, típus szerint		
17	Kilincs	típus szerinti, belül eloxált alumínium		
18	Üvegezés	egy rétegű 3.3 ragasztott biztonsági üvegezés		
19	Tartozékok	toktoldók mindkét oldalon, B-ABLO1 nyílászarához csatlakozik, csúszósínes ajtócsukó - ASSA ABLOY DC 500		
20	Követelmények	lágy ütközésű		
21	Tömítés	fekete gumitömítés		
22	Megjegyzés	Beépítés előtt a méreteket a helyszínen ellenőrizni kell!		

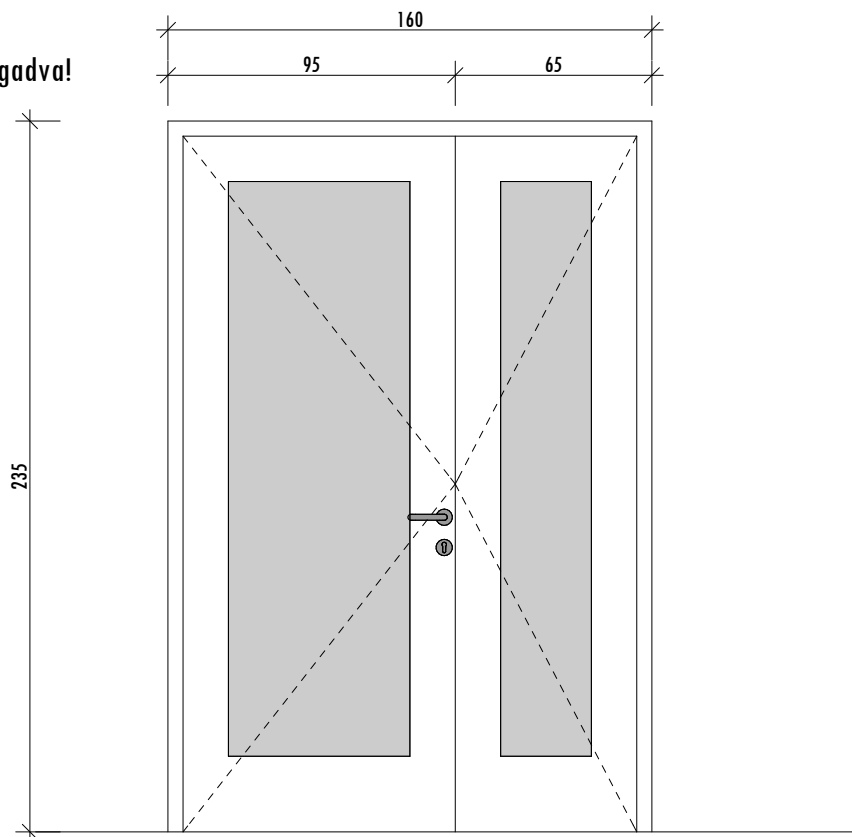
**M 1:25**

**a méretek mm-ben megadva!**



1	Jel	<b>B-AJT10</b>		
2	Megnevezés	Bejáratú ajtó - múzeumshop ajtók		
3	Típus	Kétszárnyú aszimmetrikusan nyíló műanyag ajtó		
4	Kőműves nyílásméret:	160/235 cm		
5	Darab/szint:	0.	T.	összesen
	jobbos/balos:	0/2	0/0	0/2
	összesen:	2	0	2
6	Falszerkezet	Meglévő falazat 30 cm vastagságban		
7	Parapet	0 cm		
8	Küszöb	burkolatváltó küszöb		
9	Könyöklő	-		
10	Párkány	-		
11	Tok	Utólag szerelhető, 6 kamrás hőszigetelő profilozású műanyag tok, típus szerint		
12	Szárny / Lap	Üvegezett, 6 kamrás, hőszigetelő profilozású szárny		
13	Felületkezelés	anyagában fehér		
14	Falc	típus szerint		
15	Vasalat	biztonsági vasalás		
16	Zár	több ponton záródó biztonsági zár, típus szerint		
17	Kilincs	típus szerinti, belül eloxált alumínium		
18	Üvegezés	egy rétegű 3.3 ragasztott biztonsági üvegezés		
19	Tartozékok	toktoldók mindkét oldalon, csúszósínes ajtócsukó - ASSA ABLOY DC 500		
20	Követelmények	lágy ütközésű		
21	Tömítés	fekete gumitömítés		
22	Megjegyzés	Beépítés előtt a méreteket a helyszínen ellenőrizni kell!		

**M 1:25**  
a méretek mm-ben megadva!

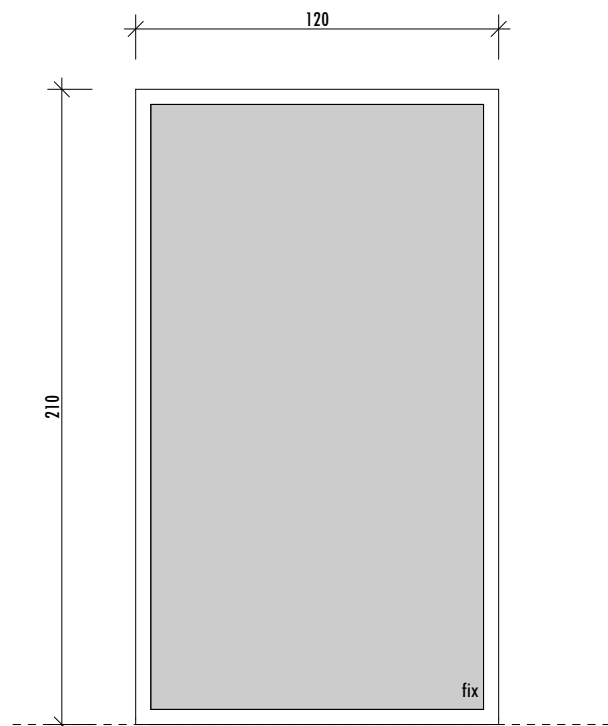


1	Jel	<b>B-ABL01</b>		
2	Megnevezés	Belső, fix ablak - közlekedő-múzeumshop ablak		
3	Típus	Műanyag ablak		
4	Kőműves nyílásméret:	120/210 cm		
5	Darab/szint:	0.	T.	összesen
	összesen:	0	1	1
6	Falszerkezet	Porotherm 30 falazat		
7	Parapet	0 cm		
8	Küszöb	-		
9	Könyöklő	-		
10	Párkány	-		
11	Tok	Utólag szerelhető, 6 kamrás hőszigetelő profilozású műanyag tok, típus szerint, horganyzott acél merevítéssel		
12	Szárny / Lap	fix		
13	Felületkezelés	anyagában fehér		
14	Falc	-		
15	Vasalat	-		
16	Zár	-		
17	Kilincs	-		
18	Üvegezés	egy rétegű 3.3 ragasztott biztonsági üvegezés		
19	Tartozékok	-		
20	Követelmények	-		
21	Tömítés	fekete gumitömítés		
22	Megjegyzés	Beépítés előtt a méreteket a helyszínen ellenőrizni kell!		

#### HOMLOKZATI NÉZET

M 1:25

a méretek cm-ben megadva!



1	Jel	<b>PF01</b>		
2	Megnevezés	Padlásfeljáró lépcső - információ feletti térbe való bejutás, raktár feletti padlástérbe bejutás		
3	Típus	Többrészes, összecukható lépcső fa létraszárral (ajánlott típus: Fakro LWF)		
4	Kőműves nyílásméret:	70/120 cm		
5	Darab/szint:	0.	T.	összesen
	összesen:	1	1	2
6	Falszerkezet	gipszkarton álmennyezetbe beépítve, acél tartóvázra rögzítve		
7	Parapet	-		
8	Küszöb	-		
9	Könyöklő	-		
10	Párkány	-		
11	Tok	-		
12	Szárny / Lap	fehérszínű, hőszigetelő és tűzgátló ajtólap $U=0,9 \text{ W/m}^2\text{K}$		
13	Lépcső	három részes, összecukható lépcső, fém kapaszkodóval, gumipapucsokkal, létraszár síkjából kiálló csúszásgátló lépcsőfokokkal		
14	Falc	-		
15	Vasalat	típus szerinti		
16	Zár	-		
17	Kilincs	-		
18	Üvegezés	-		
19	Tartozékok	-		
20	Követelmények	hőszigetelő, tűzgátló EI=30 perc		
21	Tömítés	körkörös gumitömítés		
22	Megjegyzés	Beépítés előtt a méreteket a helyszínen ellenőrizni kell!		

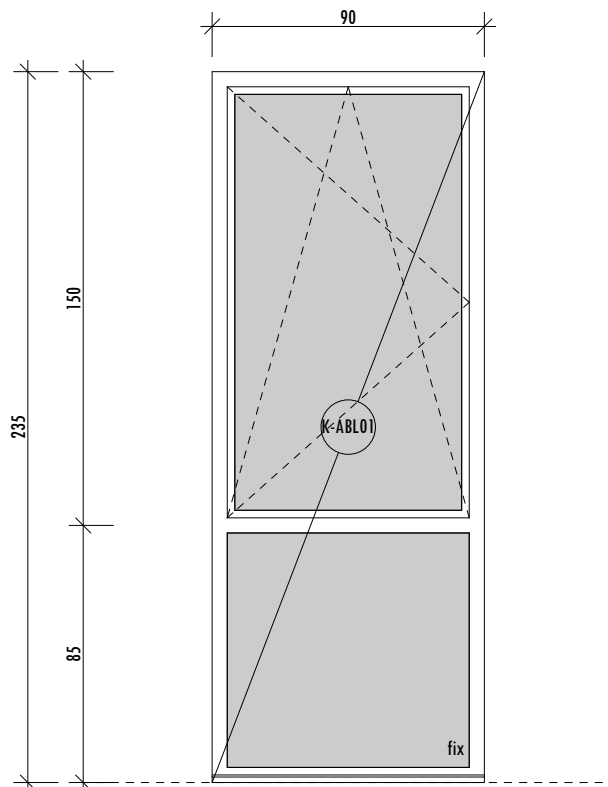
Helyét lásd az építészeti alaprajzokon!

1	Jel	<b>K-ABL01</b>		
2	Megnevezés	Külső, bukó-nyíló ablak - rendezvénytér ablak		
3	Típus	Műanyag ablak		
4	Kőműves nyílásméret:	90/235 cm		
5	Darab/szint:	0.	T.	összesen
	összesen:	1	1	2 keleti homlokzat: 1 db északi homlokzat: 1 db
6	Falszerkezet	Porotherm 30 K falazat + 10 cm hőszigetelés, a nyílászáró a falazott szerkezet külső síkjára helyezve		
7	Parapet	0 cm		
8	Küszöb	-		
9	Könyöklő	-		
10	Párkány	-		
11	Tok	Utólag szerelhető, 6 kamrás hőszigetelő profilozású műanyag tok, típus szerint, horganyzott acél merevítéssel		
12	Szárny / Lap	Üvegezett, 6 kamrás, hőszigetelő profilozású műanyag szárny		
13	Felületkezelés	anyagában fehér, a szerkezet a külső oldalán fóliázva RAL7016 (antracitszürke) színben		
14	Falc	típus szerint		
15	Vasalat	bukó-nyíló vasalat, hibásműködés gátlóval ellátott biztonsági vasalás		
16	Zár	-		
17	Kilincs	típus szerinti, műanyag kilincs		
18	Üvegezés	3 rétegű (4-14-4-14-4low-e), mindkét kamrában Argon gázzal töltött, fokozottan hőszigetelő üvegezés $U_g=0,7 \text{ W/m}^2\text{K}$ ; nemesacél thermokerettel		
19	Tartozékok	Aereco higroszabályozású tokszellőző		
20	Követelmények	hőszigetelő, a helyiség természetes légcseréjét biztosítani kell!		
21	Tömítés	fekete gumitömítés		
22	Megjegyzés	Beépítés előtt a méreteket a helyszínen ellenőrizni kell!		

#### HOMLOKZATI NÉZET

M 1:25

a méretek cm-ben megadva!

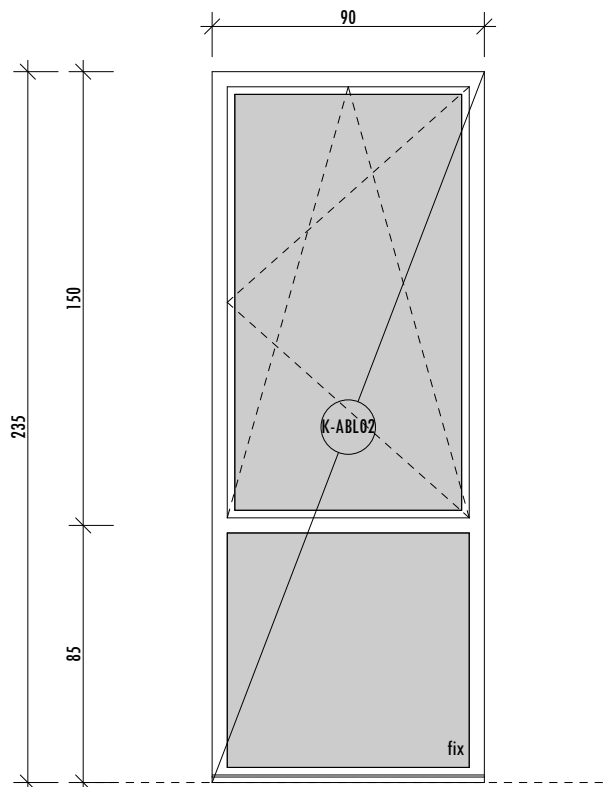


1	Jel	<b>K-ABL02</b>		
2	Megnevezés	Külső, bukó-nyíló ablak - rendezvénytér és raktár ablak		
3	Típus	Műanyag ablak		
4	Kőműves nyílásméret:	90/235 cm		
5	Darab/szint:	0.	T.	összesen
	összesen:	2	0	2 keleti homlokzat: 2 db
6	Falszerkezet	Porotherm 30 K falazat + 10 cm hőszigetelés, a nyílászáró a falazott szerkezet külső síkjára helyezve		
7	Parapet	0 cm		
8	Küszöb	-		
9	Könyöklő	-		
10	Párkány	-		
11	Tok	Utólag szerelhető, 6 kamrás hőszigetelő profilozású műanyag tok, típus szerint, horganyzott acél merevítéssel		
12	Szárny / Lap	Üvegezett, 6 kamrás, hőszigetelő profilozású műanyag szárny		
13	Felületkezelés	anyagában fehér, a szerkezet a külső oldalán fóliázva RAL7016 (antracitszürke) színben		
14	Falc	típus szerint		
15	Vasalat	bukó-nyíló vasalat, hibásműködés gátlóval ellátott biztonsági vasalás		
16	Zár	-		
17	Kilincs	típus szerinti, műanyag kilincs		
18	Üvegezés	3 rétegű (4-14-4-14-4low-e), mindkét kamrában Argon gázzal töltött, fokozottan hőszigetelő üvegezés $U_g=0,7 \text{ W/m}^2\text{K}$ ; nemesacél thermokerettel		
19	Tartozékok	Aereco higroszabályozású tokszellőző		
20	Követelmények	hőszigetelő, a helyiség természetes légcseréjét biztosítani kell!		
21	Tömítés	fekete gumitömítés		
22	Megjegyzés	Beépítés előtt a méreteket a helyszínen ellenőrizni kell!		

#### HOMLOKZATI NÉZET

M 1:25

a méretek cm-ben megadva!

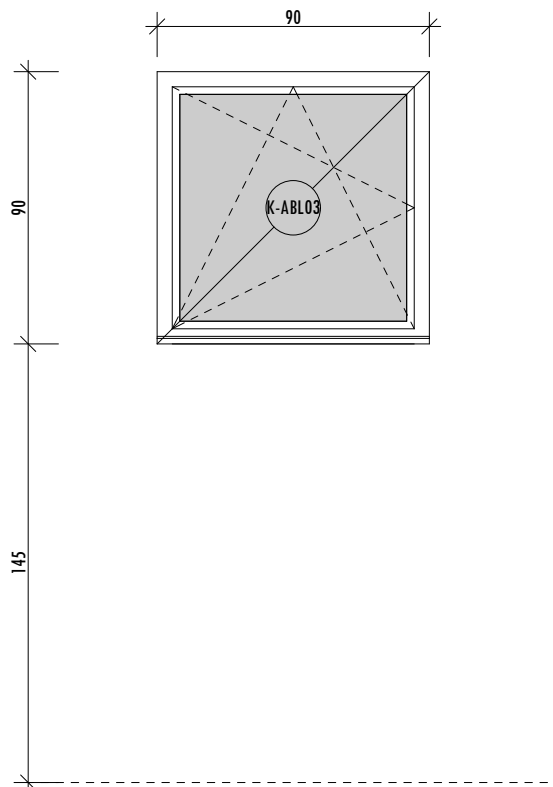


1	Jel	<b>K-ABL03</b>		
2	Megnevezés	Külső, bukó-nyíló ablak - mosdó ablak		
3	Típus	Műanyag ablak		
4	Kőműves nyílásméret:	90/90 cm		
5	Darab/szint:	0.	T.	összesen
	összesen:	1	0	1 keleti homlokzat: 1 db
6	Falszerkezet	Porotherm 30 K falazat + 10 cm hőszigetelés, a nyílászáró a falazott szerkezet külső síkjára helyezve		
7	Parapet	145 cm		
8	Küszöb	-		
9	Könyöklő	26 cm mély, típus szerinti műanyag profil, fehér színben		
10	Párkány	12 cm mély, típus szerinti alumínium párkány RAL7016 (antracitszürke) színben		
11	Tok	Utólag szerelhető, 6 kamrás hőszigetelő profilozású műanyag tok, típus szerint, horganyzott acél merevítéssel		
12	Szárny / Lap	Üvegezett, 6 kamrás, hőszigetelő profilozású műanyag szárny		
13	Felületkezelés	anyagában fehér, a szerkezet a külső oldalán fóliázva RAL7016 (antracitszürke) színben		
14	Falc	típus szerint		
15	Vasalat	bukó-nyíló vasalat, hibásműködés gátlóval ellátott biztonsági vasalás		
16	Zár	-		
17	Kilincs	típus szerinti, műanyag kilincs		
18	Üvegezés	3 rétegű (4-14-4-14-4low-e), mindkét kamrában Argon gázzal töltött, fokozottan hőszigetelő üvegezés $U_g=0,7 \text{ W/m}^2\text{K}$ ; nemesacél thermokerettel		
19	Tartozékok	Aereco higroszabályozású tokszellőző		
20	Követelmények	hőszigetelő, a helyiség természetes légcseréjét biztosítani kell!		
21	Tömítés	fekete gumitömítés		
22	Megjegyzés	Beépítés előtt a méreteket a helyszínen ellenőrizni kell!		

#### HOMLOKZATI NÉZET

M 1:25

a méretek cm-ben megadva!



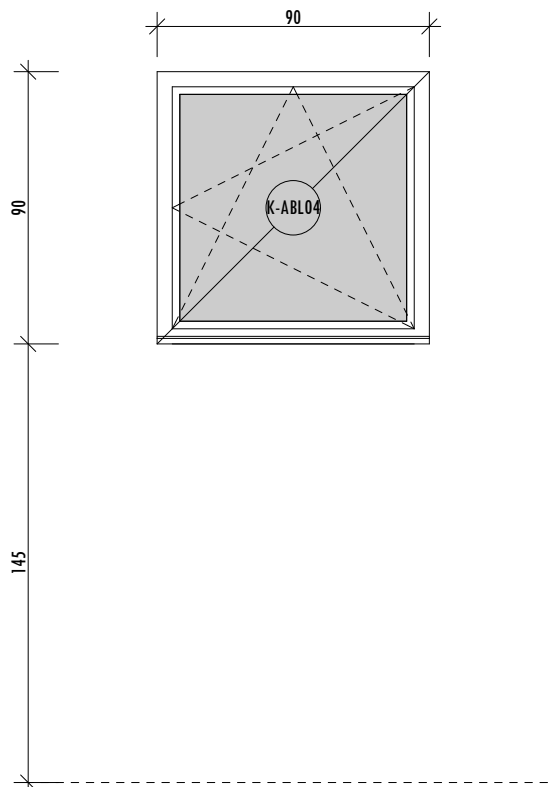


1	Jel	<b>K-ABLO4</b>		
2	Megnevezés	Külső, bukó-nyíló ablak - öltöző ablak		
3	Típus	Műanyag ablak		
4	Kőműves nyílásméret:	90/90 cm		
5	Darab/szint:	0.	T.	összesen
	összesen:	1	0	1 keleti homlokzat: 1 db
6	Falszerkezet	Porotherm 30 K falazat + 10 cm hőszigetelés, a nyílászáró a falazott szerkezet külső síkjára helyezve		
7	Parapet	145 cm		
8	Küszöb	-		
9	Könyöklő	26 cm mély, típus szerinti műanyag profil, fehér színben		
10	Párkány	12 cm mély, típus szerinti alumínium párkány RAL7016 (antracitszürke) színben		
11	Tok	Utólag szerelhető, 6 kamrás hőszigetelő profilozású műanyag tok, típus szerint, horganyzott acél merevítéssel		
12	Szárny / Lap	Üvegezett, 6 kamrás, hőszigetelő profilozású műanyag szárny		
13	Felületkezelés	anyagában fehér, a szerkezet a külső oldalán fóliázva RAL7016 (antracitszürke) színben		
14	Falc	típus szerint		
15	Vasalat	bukó-nyíló vasalat, hibásműködés gátlóval ellátott biztonsági vasalás		
16	Zár	-		
17	Kilincs	típus szerinti, műanyag kilincs		
18	Üvegezés	3 rétegű (4-14-4-14-4low-e), mindkét kamrában Argon gázzal töltött, fokozottan hőszigetelő üvegezés $U_g=0,7 \text{ W/m}^2\text{K}$ ; nemesacél thermokerettel		
19	Tartozékok	Aereco higroszabályozású tokszellőző		
20	Követelmények	hőszigetelő, a helyiség természetes légcseréjét biztosítani kell!		
21	Tömítés	fekete gumitömítés		
22	Megjegyzés	Beépítés előtt a méreteket a helyszínen ellenőrizni kell!		

#### HOMLOKZATI NÉZET

M 1:25

a méretek cm-ben megadva!

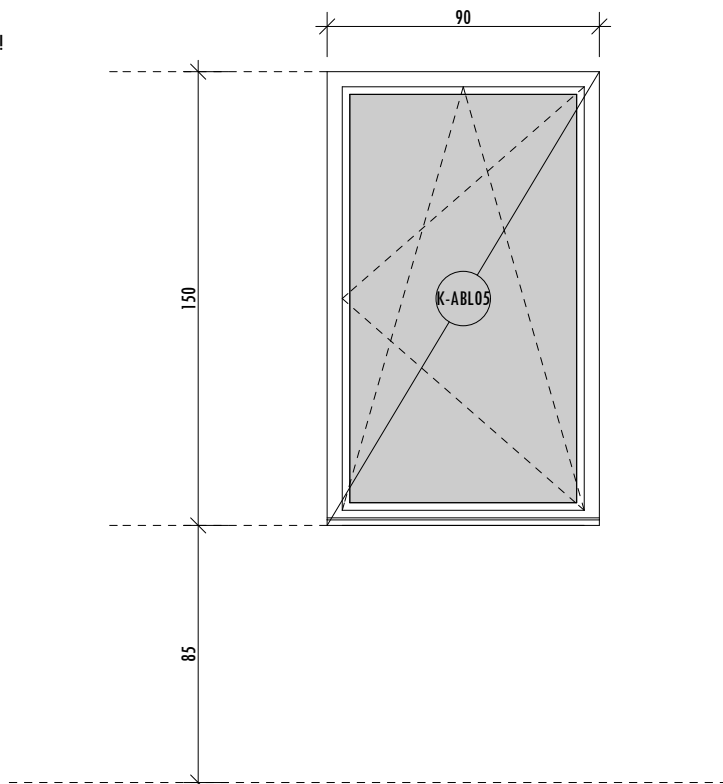


1	Jel	<b>K-ABL05</b>		
2	Megnevezés	Külső, bukó-nyíló ablak - információ, biztonsági szolgálat, raktár ablak		
3	Típus	Műanyag ablak		
4	Kőműves nyílásméret:	90/150 cm		
5	Darab/szint:	0.	T.	összesen
	összesen:	2	0	2 keleti homlokzat: 1 db nyugati homlokzat: 1 db
6	Falszerkezet	Porotherm 30 K falazat + 10 cm hőszigetelés, a nyílászáró a falazott szerkezet külső síkjára helyezve		
7	Parapet	85 cm		
8	Küszöb	-		
9	Könyöklő	26 cm mély, típus szerinti műanyag profil, fehér színben		
10	Párkány	12 cm mély, típus szerinti alumínium párkány RAL7016 (antracitszürke) színben		
11	Tok	Utólag szerelhető, 6 kamrás hőszigetelő profilozású műanyag tok, típus szerint, horganyzott acél merevítéssel		
12	Szárny / Lap	Üvegezett, 6 kamrás, hőszigetelő profilozású műanyag szárny		
13	Felületkezelés	anyagában fehér, a szerkezet a külső oldalán fóliázva RAL7016 (antracitszürke) színben		
14	Falc	típus szerint		
15	Vasalat	bukó-nyíló vasalat, hibásműködés gátlóval ellátott biztonsági vasalás		
16	Zár	-		
17	Kilincs	típus szerinti, műanyag kilincs		
18	Üvegezés	3 rétegű (4-14-4-14-4low-e), mindkét kamrában Argon gázzal töltött, fokozottan hőszigetelő üvegezés $U_g=0,7 \text{ W/m}^2\text{K}$ ; nemesacél thermokerettel		
19	Tartozékok	Aereco higroszabályozású tokszellőző, soroló - sorolóval kapcsolódik más nyílászáróhoz		
20	Követelmények	hőszigetelő, a helyiség természetes légcseréjét biztosítani kell!		
21	Tömítés	fekete gumitömítés		
22	Megjegyzés	Beépítés előtt a méreteket a helyszínen ellenőrizni kell!		

#### HOMLOKZATI NÉZET

M 1:25

a méretek cm-ben megadva!

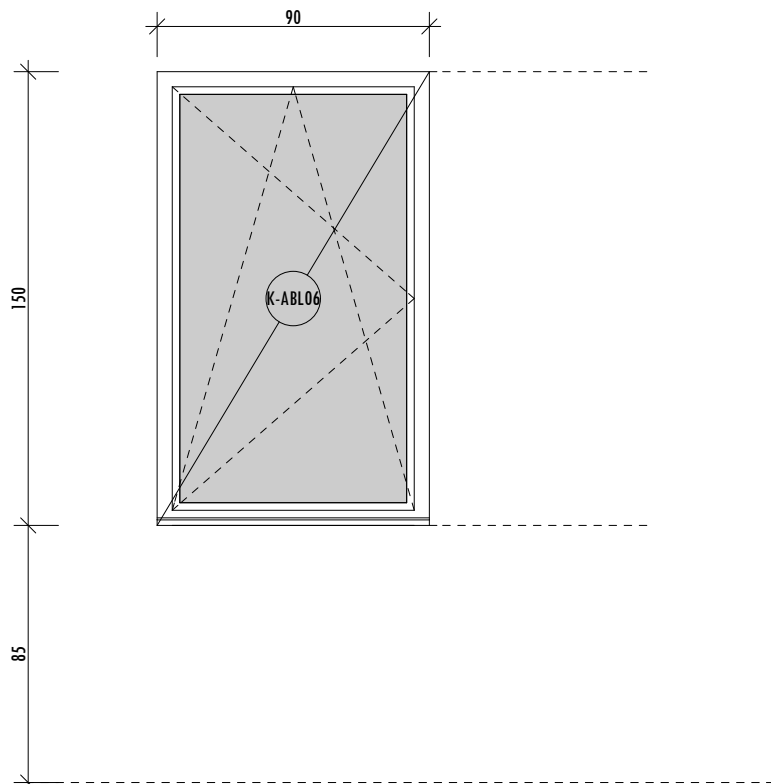


1	Jel	<b>K-ABL06</b>		
2	Megnevezés	Külső, bukó-nyíló ablak - információ, biztonsági szolgálat, raktár ablak		
3	Típus	Műanyag ablak		
4	Kőműves nyílásméret:	90/150 cm		
5	Darab/szint:	0.	T.	összesen
	összesen:	1	0	1 nyugati homlokzat: 1 db
6	Falszerkezet	Porotherm 30 K falazat + 10 cm hőszigetelés, a nyílászáró a falazott szerkezet külső síkjára helyezve		
7	Parapet	85 cm		
8	Küszöb	-		
9	Könyöklő	26 cm mély, típus szerinti műanyag profil, fehér színben		
10	Párkány	12 cm mély, típus szerinti alumínium párkány RAL7016 (antracitszürke) színben		
11	Tok	Utólag szerelhető, 6 kamrás hőszigetelő profilozású műanyag tok, típus szerint, horganyzott acél merevítéssel		
12	Szárny / Lap	Üvegezett, 6 kamrás, hőszigetelő profilozású műanyag szárny		
13	Felületkezelés	anyagában fehér, a szerkezet a külső oldalán fóliázva RAL7016 (antracitszürke) színben		
14	Falc	típus szerint		
15	Vasalat	bukó-nyíló vasalat, hibásműködés gátlóval ellátott biztonsági vasalás		
16	Zár	-		
17	Kilincs	típus szerinti, műanyag kilincs		
18	Üvegezés	3 rétegű (4-14-4-14-4low-e), mindkét kamrában Argon gázzal töltött, fokozottan hőszigetelő üvegezés $U_g=0,7 \text{ W/m}^2\text{K}$ ; nemesacél thermokerettel		
19	Tartozékok	Aereco higroszabályozású tokszellőző, soroló - sorolóval kapcsolódik más nyílászáróhoz		
20	Követelmények	hőszigetelő, a helyiség természetes légcseréjét biztosítani kell!		
21	Tömítés	fekete gumitömítés		
22	Megjegyzés	Beépítés előtt a méreteket a helyszínen ellenőrizni kell!		

#### HOMLOKZATI NÉZET

M 1:25

a méretek cm-ben megadva!

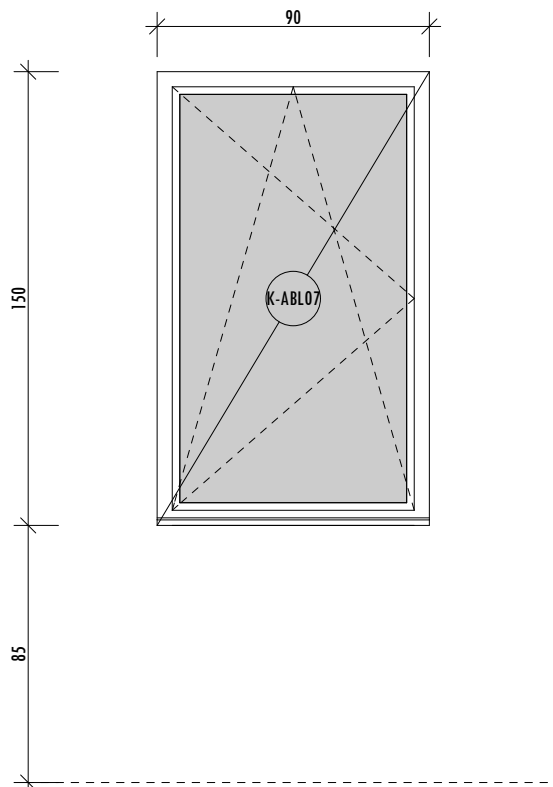


1	Jel	<b>K-ABL07</b>		
2	Megnevezés	Külső, bukó-nyíló ablak - információ, biztonsági szolgálat, raktár ablak		
3	Típus	Műanyag ablak		
4	Kőműves nyílásméret:	90/150 cm		
5	Darab/szint:	0.	T.	összesen
	összesen:	0	1	1 keleti homlokzat: 1 db
6	Falszerkezet	Porotherm 30 K falazat + 10 cm hőszigetelés, a nyílászáró a falazott szerkezet külső síkjára helyezve		
7	Parapet	85 cm		
8	Küszöb	-		
9	Könyöklő	26 cm mély, típus szerinti műanyag profil, fehér színben		
10	Párkány	12 cm mély, típus szerinti alumínium párkány RAL7016 (antracitszürke) színben		
11	Tok	Utólag szerelhető, 6 kamrás hőszigetelő profilozású műanyag tok, típus szerint, horganyzott acél merevítéssel		
12	Szárny / Lap	Üvegezett, 6 kamrás, hőszigetelő profilozású műanyag szárny		
13	Felületkezelés	anyagában fehér, a szerkezet a külső oldalán fóliázva RAL7016 (antracitszürke) színben		
14	Falc	típus szerint		
15	Vasalat	bukó-nyíló vasalat, hibáműködés gátlóval ellátott biztonsági vasalás		
16	Zár	-		
17	Kilincs	típus szerinti, műanyag kilincs		
18	Üvegezés	3 rétegű (4-14-4-14-4low-e), mindkét kamrában Argon gázzal töltött, fokozottan hőszigetelő üvegezés $U_g=0,7 \text{ W/m}^2\text{K}$ ; nemesacél thermokerettel		
19	Tartozékok	Aereco higroszabályozású tokszellőző		
20	Követelmények	hőszigetelő, a helyiség természetes légcseréjét biztosítani kell!		
21	Tömítés	fekete gumitömítés		
22	Megjegyzés	Beépítés előtt a méreteket a helyszínen ellenőrizni kell!		

#### HOMLOKZATI NÉZET

M 1:25

a méretek cm-ben megadva!

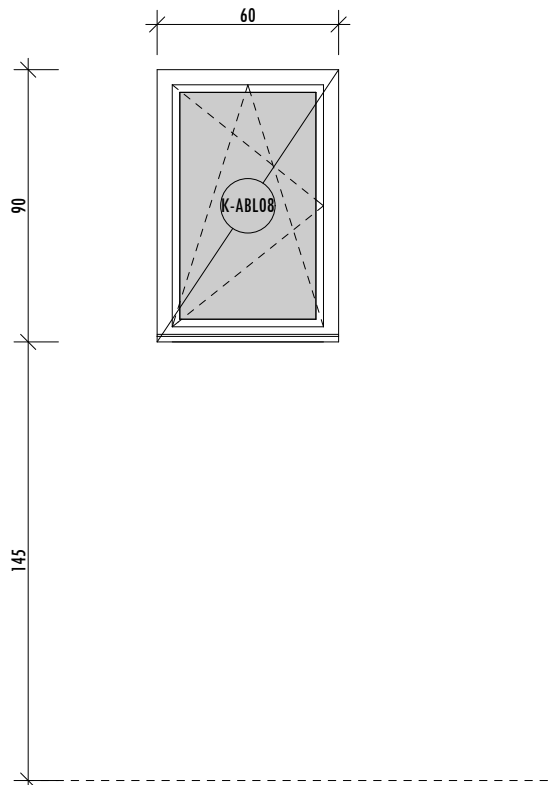


1	Jel	<b>K-ABL08</b>		
2	Megnevezés	Külső, bukó-nyíló ablak - MK. WC, férfi mosdó ablak		
3	Típus	Műanyag ablak		
4	Kőműves nyílásméret:	60/90 cm		
5	Darab/szint:	0.	T.	összesen
	összesen:	2	0	2 nyugati homlokzat: 2 db
6	Falszerkezet	Porotherm 30 K falazat + 10 cm hőszigetelés, a nyílászáró a falazott szerkezet külső síkjára helyezve		
7	Parapet	145 cm		
8	Küszöb	-		
9	Könyöklő	26 cm mély, típus szerinti műanyag profil, fehér színben		
10	Párkány	12 cm mély, típus szerinti alumínium párkány RAL7016 (antracitszürke) színben		
11	Tok	Utólag szerelhető, 6 kamrás hőszigetelő profilozású műanyag tok, típus szerint, horganyzott acél merevítéssel		
12	Szárny / Lap	Üvegezett, 6 kamrás, hőszigetelő profilozású műanyag szárny		
13	Felületkezelés	anyagában fehér, a szerkezet a külső oldalán fóliázva RAL7016 (antracitszürke) színben		
14	Falc	típus szerint		
15	Vasalat	bukó-nyíló vasalat, hibáműködés gátlóval ellátott biztonsági vasalás		
16	Zár	-		
17	Kilincs	típus szerinti, műanyag kilincs		
18	Üvegezés	3 rétegű (4-14-4-14-4low-e), mindkét kamrában Argon gázzal töltött, fokozottan hőszigetelő üvegezés $U_g=0,7 \text{ W/m}^2\text{K}$ ; nemesacél thermokerettel		
19	Tartozékok	Aereco higroszabályozású tokszellőző		
20	Követelmények	hőszigetelő, a helyiség természetes légcseréjét biztosítani kell!		
21	Tömítés	fekete gumitömítés		
22	Megjegyzés	Beépítés előtt a méreteket a helyszínen ellenőrizni kell!		

#### HOMLOKZATI NÉZET

M 1:25

a méretek cm-ben megadva!

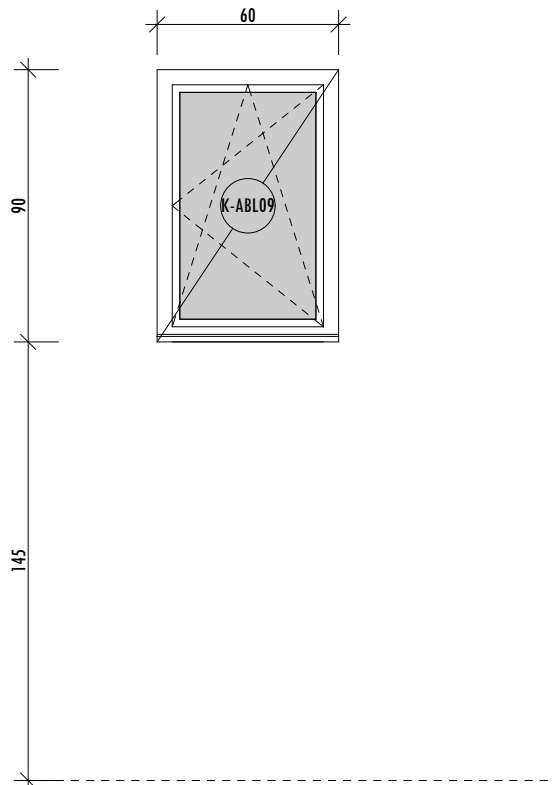


1	Jel	<b>K-ABL09</b>		
2	Megnevezés	Külső, bukó-nyíló ablak - MK. WC, férfi mosdó ablak		
3	Típus	Műanyag ablak		
4	Kőműves nyílásméret:	60/90 cm		
5	Darab/szint:	0.	T.	összesen
	összesen:	1	0	1 nyugati homlokzat: 1 db
6	Falszerkezet	Porotherm 30 K falazat + 10 cm hőszigetelés, a nyílászáró a falazott szerkezet külső síkjára helyezve		
7	Parapet	145 cm		
8	Küszöb	-		
9	Könyöklő	26 cm mély, típus szerinti műanyag profil, fehér színben		
10	Párkány	12 cm mély, típus szerinti alumínium párkány RAL7016 (antracitszürke) színben		
11	Tok	Utólag szerelhető, 6 kamrás hőszigetelő profilozású műanyag tok, típus szerint, horganyzott acél merevítéssel		
12	Szárny / Lap	Üvegezett, 6 kamrás, hőszigetelő profilozású műanyag szárny		
13	Felületkezelés	anyagában fehér, a szerkezet a külső oldalán fóliázva RAL7016 (antracitszürke) színben		
14	Falc	típus szerint		
15	Vasalat	bukó-nyíló vasalat, hibáműködés gátlóval ellátott biztonsági vasalás		
16	Zár	-		
17	Kilincs	típus szerinti, műanyag kilincs		
18	Üvegezés	3 rétegű (4-14-4-14-4low-e), mindkét kamrában Argon gázzal töltött, fokozottan hőszigetelő üvegezés $U_g=0,7 \text{ W/m}^2\text{K}$ ; nemesacél thermokerettel		
19	Tartozékok	Aereco higroszabályozású tokszellőző		
20	Követelmények	hőszigetelő, a helyiség természetes légcseréjét biztosítani kell!		
21	Tömítés	fekete gumitömítés		
22	Megjegyzés	Beépítés előtt a méreteket a helyszínen ellenőrizni kell!		

#### HOMLOKZATI NÉZET

M 1:25

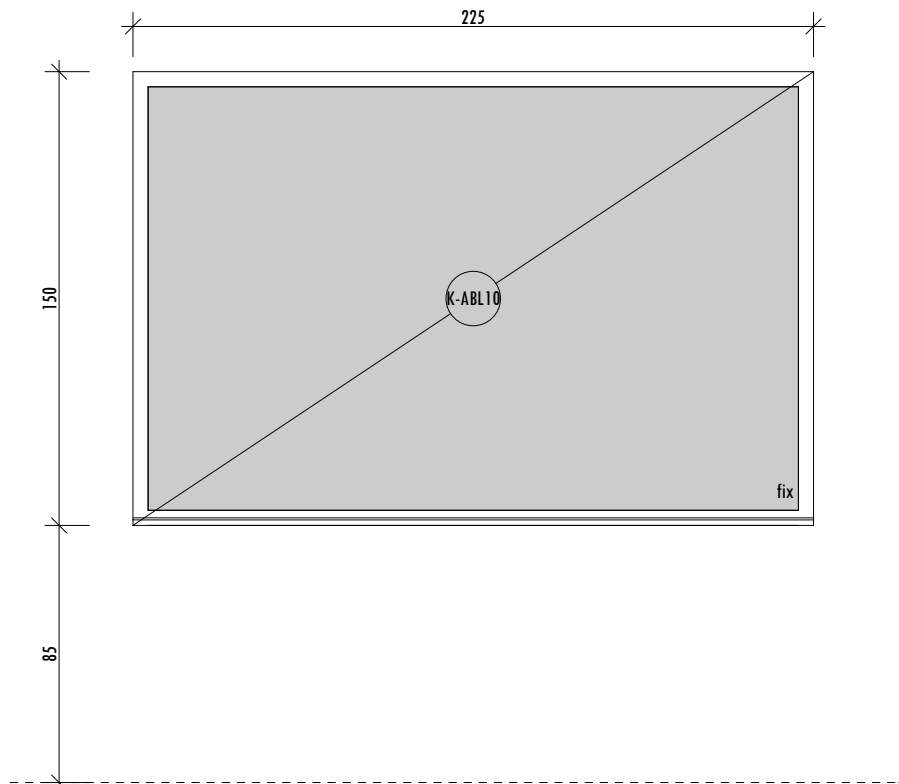
a méretek cm-ben megadva!



1	Jel	<b>K-ABL10</b>		
2	Megnevezés	Külső, fix ablak - múzeumshop, információ ablak		
3	Típus	Műanyag ablak		
4	Kőműves nyílásméret:	225/150 cm		
5	Darab/szint:	0.	T.	összesen
	összesen:	2	0	2 nyugati homlokzat: 2 db
6	Falszerkezet	Porotherm 30 K falazat + 10 cm hőszigetelés, a nyílászáró a falazott szerkezet külső síkjára helyezve		
7	Parapet	85 cm		
8	Küszöb	-		
9	Könyöklő	26 cm mély, típus szerinti műanyag profil, fehér színben		
10	Párkány	12 cm mély, típus szerinti alumínium párkány RAL7016 (antracitszürke) színben		
11	Tok	Utólag szerelhető, 6 kamrás hőszigetelő profilozású műanyag tok, típus szerint, horganyzott acél merevítéssel		
12	Szárny / Lap	fix		
13	Felületkezelés	anyagában fehér, a szerkezet a külső oldalán fóliázva RAL7016 (antracitszürke) színben		
14	Falc	-		
15	Vasalat	-		
16	Zár	-		
17	Kilincs	-		
18	Üvegezés	3 rétegű (4-14-4-14-4low-e), mindkét kamrában Argon gázzal töltött, fokozottan hőszigetelő üvegezés $U_g=0,7 \text{ W/m}^2\text{K}$ ; nemesacél thermokerettel		
19	Tartozékok	Aereco higroszabályozású tokszellőző, soroló - sorolóval kapcsolódik más nyílászáróhoz		
20	Követelmények	hőszigetelő, a helyiség természetes légcseréjét biztosítani kell!		
21	Tömítés	fekete gumitömítés		
22	Megjegyzés	Beépítés előtt a méreteket a helyszínen ellenőrizni kell!		

#### HOMLOKZATI NÉZET

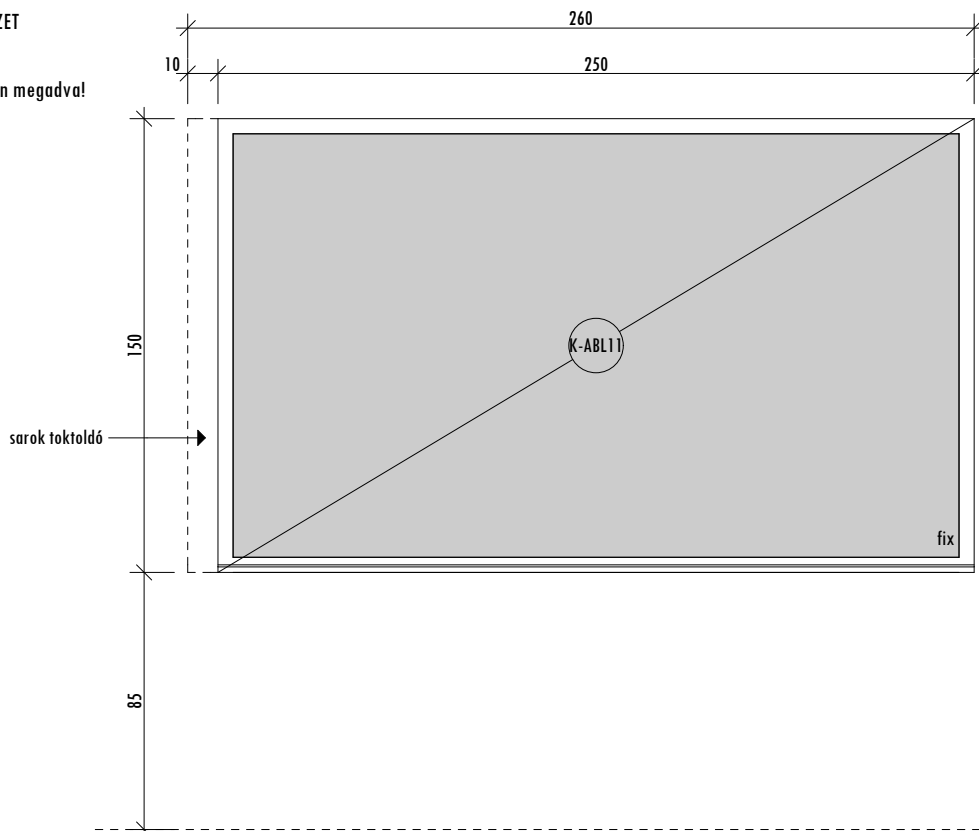
M 1:25  
a méretek cm-ben megadva!



1	Jel	<b>K-ABL11</b>		
2	Megnevezés	Külső, fix ablak - biztonsági szolgálat ablak		
3	Típus	Műanyag ablak		
4	Kőműves nyílásméret:	250 (260) /150 cm		
5	Darab/szint:	0.	T.	összesen
	összesen:	1	0	1 keleti homlokzat: 1 db
6	Falszerkezet	Porotherm 30 K falazat + 10 cm hőszigetelés, a nyílászáró a falazott szerkezet külső síkjára helyezve		
7	Parapet	85 cm		
8	Küszöb	-		
9	Könyöklő	26 cm mély, típus szerinti műanyag profil, fehér színben		
10	Párkány	12 cm mély, típus szerinti alumínium párkány RAL7016 (antracitszürke) színben		
11	Tok	Utólag szerelhető, 6 kamrás hőszigetelő profilozású műanyag tok, típus szerint, horganyzott acél merevítéssel		
12	Szárny / Lap	fix		
13	Felületkezelés	anyagában fehér, a szerkezet a külső oldalán fóliázva RAL7016 (antracitszürke) színben		
14	Falc	-		
15	Vasalat	-		
16	Zár	-		
17	Kilincs	-		
18	Üvegezés	3 rétegű (4-14-4-14-4low-e), mindkét kamrában Argon gázzal töltött, fokozottan hőszigetelő üvegezés $U_g=0,7 \text{ W/m}^2\text{K}$ ; nemesacél thermokerettel		
19	Tartozékok	Aereco higroszabályozású tokszellőző, sarkok toktoldóval csatlakozik K-ABL12 nyílászáróhoz		
20	Követelmények	hőszigetelő, a helyiség természetes légcseréjét biztosítani kell!		
21	Tömítés	fekete gumitömítés		
22	Megjegyzés	Beépítés előtt a méreteket a helyszínen ellenőrizni kell!		

**HOMLOKZATI NÉZET**

M 1:25  
a méretek cm-ben megadva!



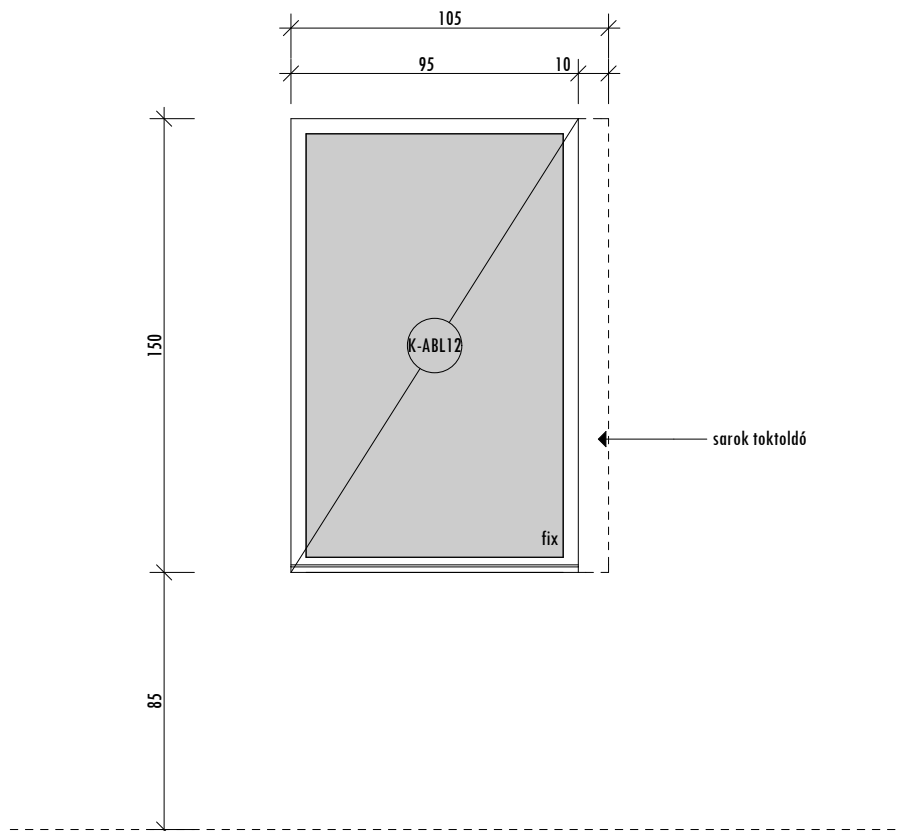


1	Jel	<b>K-ABL12</b>		
2	Megnevezés	Külső, fix ablak - biztonsági szolgálat ablak		
3	Típus	Műanyag ablak		
4	Kőműves nyílásméret:	95 (105) /150 cm		
5	Darab/szint:	0.	T.	összesen
	összesen:	1	0	1 déli homlokzat: 1 db
6	Falszerkezet	Porotherm 30 K falazat + 10 cm hőszigetelés, a nyílászáró a falazott szerkezet külső síkjára helyezve		
7	Parapet	85 cm		
8	Küszöb	-		
9	Könyöklő	26 cm mély, típus szerinti műanyag profil, fehér színben		
10	Párkány	12 cm mély, típus szerinti alumínium párkány RAL7016 (antracitszürke) színben		
11	Tok	Utólag szerelhető, 6 kamrás hőszigetelő profilozású műanyag tok, típus szerint, horganyzott acél merevítéssel		
12	Szárny / Lap	fix		
13	Felületkezelés	anyagában fehér, a szerkezet a külső oldalán fóliázva RAL7016 (antracitszürke) színben		
14	Falc	-		
15	Vasalat	-		
16	Zár	-		
17	Kilincs	-		
18	Üvegezés	3 rétegű (4-14-4-14-4low-e), mindkét kamrában Argon gázzal töltött, fokozottan hőszigetelő üvegezés $U_g=0,7 \text{ W/m}^2\text{K}$ ; nemesacél thermokerettel		
19	Tartozékok	Aereco higroszabályozású tokszellőző, sarkok toktoldóval csatlakozik K-ABL11 nyílászáróhoz		
20	Követelmények	hőszigetelő, a helyiség természetes légcseréjét biztosítani kell!		
21	Tömítés	fekete gumitömítés		
22	Megjegyzés	Beépítés előtt a méreteket a helyszínen ellenőrizni kell!		

#### HOMLOKZATI NÉZET

M 1:25

a méretek cm-ben megadva!



1	Jel	<b>K-ABL13</b>		
2	Megnevezés	Tetőtéri füstelvezető ablak		
3	Típus	Műanyag szerkezetű tetőablak, ajánlott típus VELUX GGU szélterelővel		
4	Kőműves nyílásméret:	134/140 cm GGU SK08		
5	Darab/szint:	0.	T.	összesen
	összesen:	0	3	3 keleti homlokzat: 3 db
6	Falszerkezet	fa fedélszékbe beépítve		
7	Parapet	-		
8	Küszöb	-		
9	Könyöklő	-		
10	Párkány	-		
11	Tok	típus szerinti GGU - Poliuretán bevonat belső fa maggal - hőszigetelő beépítő kerettel		
12	Szárny / Lap	típus szerint billenő ablak		
13	Felületkezelés	anyagában színezett, kívül alumínium borítás RAL7016 (antracitszürke) színben		
14	Falc	-		
15	Vasalat	típus szerint		
16	Zár	-		
17	Kilincs	típus szerinti, felső kilincses egybeépített szellőzőnyílással		
18	Üvegezés	2 rétegű hőszigetelő üvegezés (6-15-3.3low-e) argon gázas töltéssel kívül edzett üveg, belül 2*3 mm ragasztott biztonsági üveg		
19	Tartozékok	komplett vezérlőberendezés, kézi tűzjelző, fali kapcsoló természetes szellőzéshez		
20	Követelmények	hőszigetelő, a helyiség természetes szellőzését biztosítani kell! - Tűz esetén nyílik, hő- és füstelvezetés		
21	Tömítés	típus szerint		
22	Megjegyzés	Beépítés előtt a méreteket a helyszínen ellenőrizni kell! Tűz esetén nyílik, hő- és füstelvezetés Hatásos nyílásfelület 1 db ablak esetén: 0,73 m <sup>2</sup>		

TETŐN:

3 db VELUX GGU SK08 134/140 cm  
hatásos nyílásfelület: 3\*0,73=2,19 m<sup>2</sup>

1	Jel	<b>K-ABL14</b>		
2	Megnevezés	Tetőtéri ablak		
3	Típus	Műanyag szerkezetű tetőablak, ajánlott típus VELUX GGU szélterelővel		
4	Kőműves nyílásméret:	78/140 cm GGU MK08		
5	Darab/szint:	0.	T	összesen
	összesen:	0	8	8 keleti homlokzat: 3 db nyugati homlokzat: 3 db déli homlokzat: 2 db
6	Falszerkezet	fa szerkezetű fedélszékbe beépítve		
7	Parapet	-		
8	Küszöb	-		
9	Könyöklő	-		
10	Párkány	-		
11	Tok	típus szerinti GGU - Poliuretán bevonat belső fa maggal - hőszigetelő beépítő kerettel		
12	Szárny / Lap	típus szerint billenő ablak		
13	Felületkezelés	anyagában színezett, kívül alumínium borítás RAL7016 (antracitszürke) színben		
14	Falc	-		
15	Vasalat	típus szerint		
16	Zár	-		
17	Kilincs	típus szerinti, felső kilincses egybeépített szellőzőnyílással		
18	Üvegezés	2 rétegű hőszigetelő üvegezés (6-15-3.3low-e) argon gázos töltéssel kívül edzett üveg, belül 2*3 mm ragasztott biztonsági üveg		
19	Tartozékok	-		
20	Követelmények	hőszigetelő, a helyiség természetes szellőzését biztosítani kell!		
21	Tömítés	típus szerint		
22	Megjegyzés	Beépítés előtt a méreteket a helyszínen ellenőrizni kell!		

1	Jel	<b>K-AJT01</b>		
2	Megnevezés	Főhomlokzati automata tolóajtó		
3	Típus	Besam Unislide-2 EEU		
4	Kőműves nyílásméret:	5840/2350 mm		
5	Darab/szint:	0.	T.	összesen
	összesen:	2	0	2 keleti homlokzat: 2 db
6	Falszerkezet	Porotherm 30 K falazat + 10 cm hőszigetelés, a nyílászáró a falazott szerkezet külső síkjára helyezve		
7	Parapet	0 cm		
8	Küszöb	akadálymentes küszöb		
9	Könyöklő	-		
10	Párkány	-		
11	Tok	Besam Slim Thermo profilrendszer		
12	Szárny / Lap	kétszárnyú tolóajtó		
13	Felületkezelés	Porszórt felületkezelés RAL7016 (antracitszürke) színben		
14	Falc	-		
15	Szerelvények	1 db PSK 6U kulcsos programkapcsoló, 2 db Activ8 One On kombinált mozgás- és jelenlét érzékelő 1 db vésznyitó gomb 2 db egyoldalas mechanikus padló zár Tűz esetén nyílik! - Friss levegő utánpótlás biztosítására: hatásos nyílásfelület: 2,35 m <sup>2</sup>		
16	Üvegezés	6-14-4.4 low-e =28 mm vtg. hőszigetelő üvegezés ( U <sub>g</sub> =1,0 W/m <sup>2</sup> K ), belül ragasztott biztonsági üvegezés		
19	Tartozékok	HD motor, CUF vezérlés, vésznyitó akkumulátor és EXU-4 töltőpanel, LDP elektromechanikus zár (áramszünet esetén nyitott), toktoldók		
20	Követelmények	Hőszigetelő, Tűz esetén nyílik! - Friss levegő utánpótlás biztosítására: hatásos nyílásfelület: 2,35 m <sup>2</sup>		
21	Tömítés	fekete gumitömítés		
22	Megjegyzés	Beépítés előtt a méreteket a helyszínen ellenőrizni kell! Tűz esetén nyílik! - Friss levegő utánpótlás biztosítására: hatásos nyílásfelület: 2,35 m <sup>2</sup>		

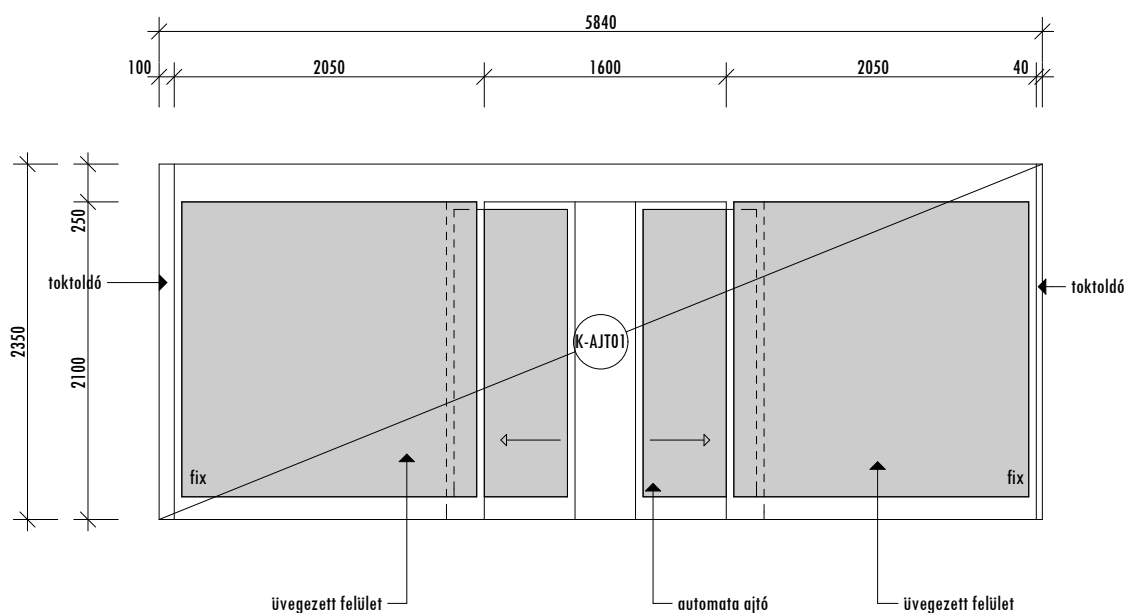
#### HOMLOKZATI NÉZET

M 1:50

a méretek mm-ben megadva!

#### FŐBEJÁRAT:

Friss levegő utánpótlás, tűz esetén nyílik  
hatásos nyílásfelület: 1,6\*2,1\*0,7=2,35 m<sup>2</sup>

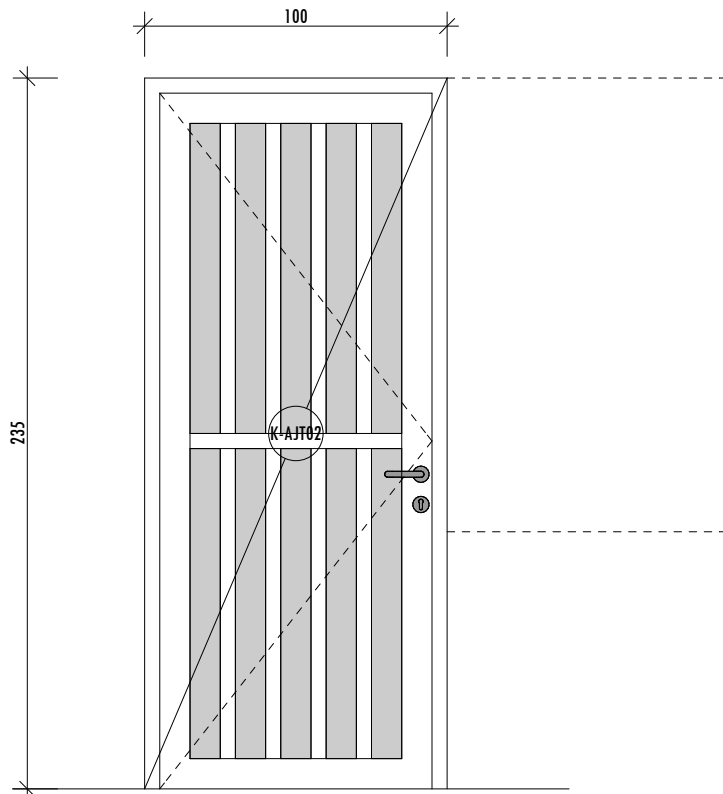


1	Jel	<b>K-AJT02</b>		
2	Megnevezés	Bejárati ajtó - biztonsági szolgálat ajtó		
3	Típus	Egyszárnyú műanyag ajtó		
4	Kőműves nyílásméret:	100/235 cm		
5	Darab/szint:	0.	T.	összesen
	jobbos/balos:	1/0	0/0	1/0
	összesen:	1	0	1
		déli homlokzat: 1 db		
6	Falszerkezet	Porotherm 30 K falazat + 10 cm hőszigetelés, a nyílászáró a falazott szerkezet külső síkjára helyezve		
7	Parapet	0 cm		
8	Küszöb	alacsony alumínium küszöb		
9	Könyöklő	-		
10	Párkány	-		
11	Tok	Utólag szerelhető, 6 kamrás hőszigetelő profilozású műanyag tok, típus szerint		
12	Szárny / Lap	Üvegezett, 6 kamrás, hőszigetelő profilozású szárny		
13	Felületkezelés	anyagában fehér, a szerkezet a külső oldalán fóliázva RAL7016 (antracitszürke) színben		
14	Falc	típus szerint		
15	Vasalat	biztonsági vasalás, befelé nyíló pánt		
16	Zár	több ponton záródó biztonsági zár, típus szerint		
17	Kilincs	típus szerinti, belül eloxált alumínium		
18	Üvegezés	2 rétegű (4-16-4low-e), Argon gázos fokozottan hőszigetelő üvegezés $U_g=1,0 \text{ W/m}^2\text{K}$		
19	Tartozékok	sorolóval csatlakozik a K-ABL12 nyílászáróhoz		
20	Követelmények	hőszigetelő, lágy ütközésű		
21	Tömítés	fekete gumitömítés		
22	Megjegyzés	Beépítés előtt a méreteket a helyszínen ellenőrizni kell!		

#### HOMLOKZATI NÉZET

M 1:25

a méretek cm-ben megadva!

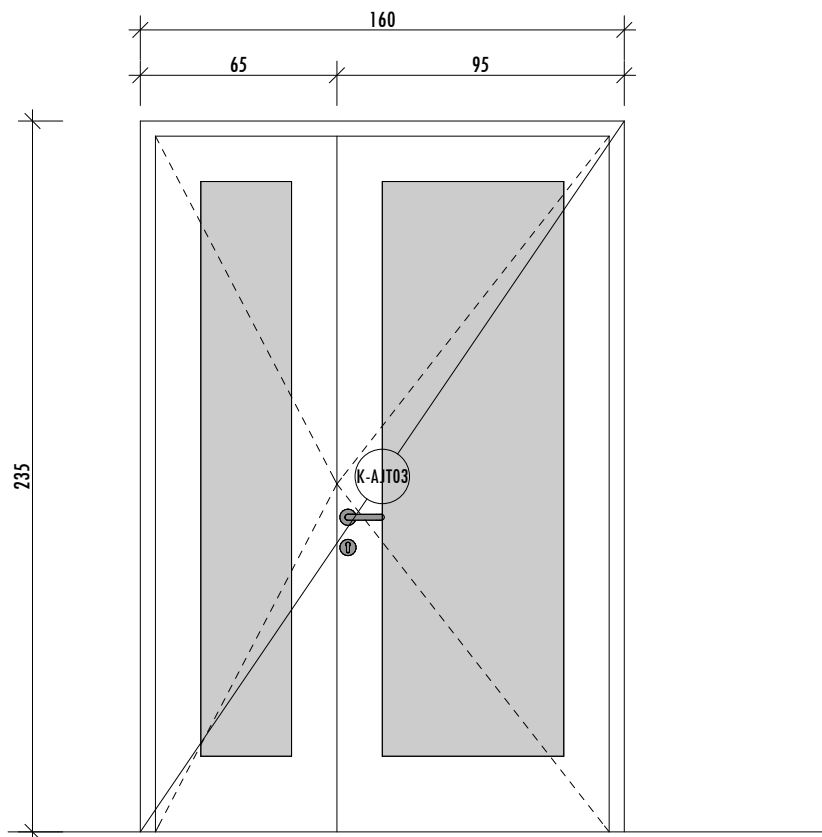


1	Jel	<b>K-AJT03</b>		
2	Megnevezés	Bejárati ajtó - szélfogó		
3	Típus	Kétszárnyú aszimmetrikusan nyíló műanyag ajtó		
4	Kőműves nyílásméret:	160/235 cm		
5	Darab/szint:	0.	T.	összesen
	jobbos/balos:	1/0	0/0	1/0
	összesen:	1	0	1 nyugati homlokzat: 1 db
6	Falszerkezet	Porotherm 30 K falazat + 10 cm hőszigetelés, a nyílászáró a falazott szerkezet külső síkjára helyezve		
7	Parapet	0 cm		
8	Küszöb	akadálymentes küszöb		
9	Könyöklő	-		
10	Párkány	-		
11	Tok	Utólag szerelhető, 6 kamrás hőszigetelő profilozású műanyag tok, típus szerint		
12	Szárny / Lap	Üvegezett, 6 kamrás, hőszigetelő profilozású szárny		
13	Felületkezelés	anyagában fehér, a szerkezet a külső oldalán fóliázva RAL7016 (antracitszürke) színben		
14	Falc	típus szerint		
15	Vasalat	biztonsági vasalás, befelé nyíló pánt		
16	Zár	több ponton záródó biztonsági zár, típus szerint		
17	Kilincs	típus szerinti, belül eloxált alumínium		
18	Üvegezés	két rétegű 6-14-4.4 low-e $\Rightarrow$ 28 mm vtg. hőszigetelő üvegezés ( $U_g=1,0 \text{ W/m}^2\text{K}$ ), belül ragasztott biztonsági üvegezés		
19	Tartozékok	csúszósínes ajtócsukó - ASSA ABLOY DC 500		
20	Követelmények	hőszigetelő, lágy ütközésű		
21	Tömítés	fekete gumitömítés		
22	Megjegyzés	Beépítés előtt a méreteket a helyszínen ellenőrizni kell!		

**HOMLOKZATI NÉZET**

M 1:25

a méretek cm-ben megadva!

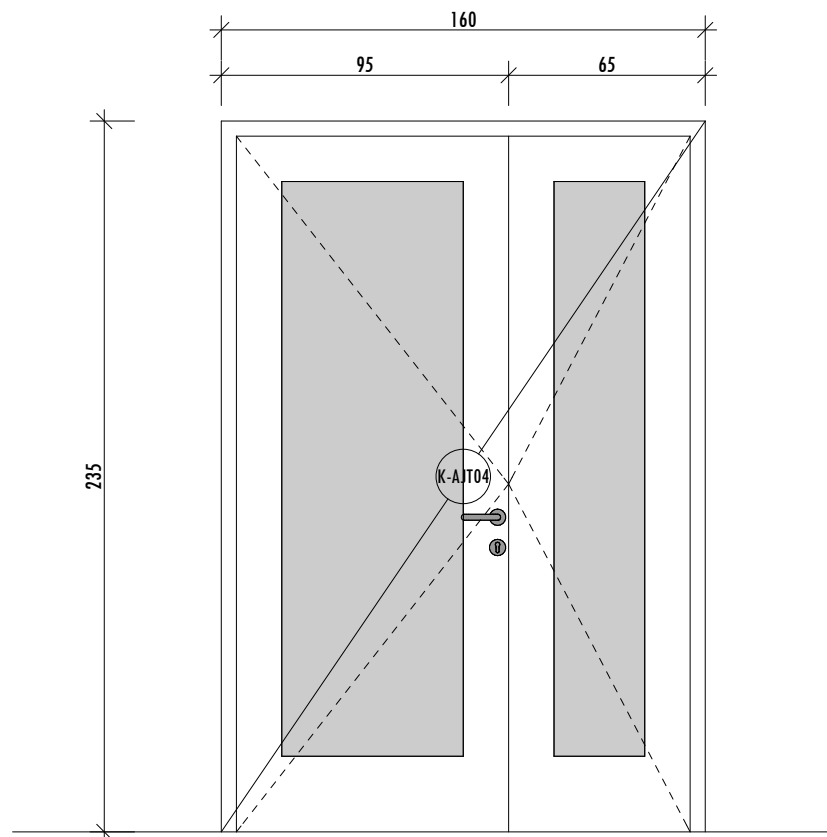


1	Jel	<b>K-AJT04</b>		
2	Megnevezés	Bejárati ajtó - szélfogó		
3	Típus	Kétszárnyú aszimmetrikusan nyíló műanyag ajtó		
4	Kőműves nyílásméret:	160/235 cm		
5	Darab/szint:	0.	T.	összesen
	jobbos/balos:	1/0	0/0	1/0
	összesen:	1	0	1
		nyugati homlokzat: 1 db		
6	Falszerkezet	Porotherm 30 K falazat + 10 cm hőszigetelés, a nyílászáró a falazott szerkezet külső síkjára helyezve		
7	Parapet	0 cm		
8	Küszöb	akadálymentes küszöb		
9	Könyöklő	-		
10	Párkány	-		
11	Tok	Utólag szerelhető, 6 kamrás hőszigetelő profilozású műanyag tok, típus szerint		
12	Szárny / Lap	Üvegezett, 6 kamrás, hőszigetelő profilozású szárny		
13	Felületkezelés	anyagában fehér, a szerkezet a külső oldalán fóliázva RAL7016 (antracitszürke) színben		
14	Falc	típus szerint		
15	Vasalat	biztonsági vasalás, kifelé nyíló pánt		
16	Zár	több ponton záródó biztonsági zár, típus szerint		
17	Kilincs	típus szerinti, belül eloxált alumínium		
18	Üvegezés	két rétegű 6-14-4.4 low-e $\Rightarrow$ 28 mm vtg. hőszigetelő üvegezés ( $U_g=1,0 \text{ W/m}^2\text{K}$ ), belül ragasztott biztonsági üvegezés		
19	Tartozékok	csúszósínes ajtócsukó - ASSA ABLOY DC 500		
20	Követelmények	hőszigetelő, lágy ütközésű		
21	Tömítés	fekete gumitömítés		
22	Megjegyzés	Beépítés előtt a méreteket a helyszínen ellenőrizni kell!		

**HOMLOKZATI NÉZET**

M 1:25

a méretek cm-ben megadva!

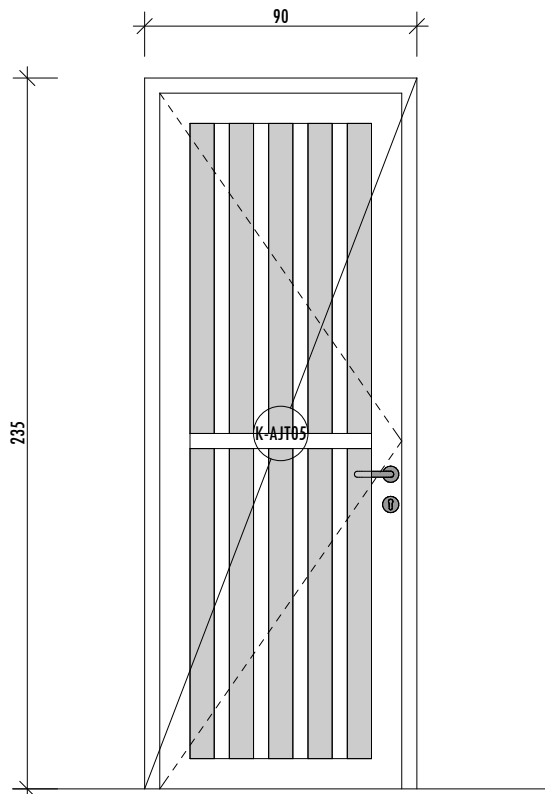


1	Jel	<b>K-AJT05</b>		
2	Megnevezés	Bejárati ajtó - személyzeti bejárat ajtó		
3	Típus	Egyszárnyú műanyag ajtó		
4	Kőműves nyílásméret:	90/235 cm		
5	Darab/szint:	0.	T.	összesen
	jobbos/balos:	1/0	0/0	1/0
	összesen:	1	0	1
		észak homlokat: 1 db		
6	Falszerkezet	Meglévő 38 cm vastag falazat + 10 cm hőszigetelés, a nyílászáró a falazott szerkezet külső síkjára helyezve		
7	Parapet	0 cm		
8	Küszöb	alacsony alumínium küszöb		
9	Könyöklő	-		
10	Párkány	-		
11	Tok	Utólag szerelhető, 6 kamrás hőszigetelő profilozású műanyag tok, típus szerint		
12	Szárny / Lap	Üvegezett, 6 kamrás, hőszigetelő profilozású szárny		
13	Felületkezelés	anyagában fehér, a szerkezet a külső oldalán fóliázva RAL7016 (antracitszürke) színben		
14	Falc	típus szerint		
15	Vasalat	biztonsági vasalás, befelé nyíló pánt		
16	Zár	több ponton záródó biztonsági zár, típus szerint		
17	Kilincs	típus szerinti, belül eloxált alumínium		
18	Üvegezés	2 rétegű (4-16-4low-e), Argon gázos fokozottan hőszigetelő üvegezés $U_g=1,0 \text{ W/m}^2\text{K}$		
19	Tartozékok	-		
20	Követelmények	hőszigetelő, lágy ütközésű		
21	Tömítés	fekete gumitömítés		
22	Megjegyzés	Beépítés előtt a méreteket a helyszínen ellenőrizni kell!		

#### HOMLOKZATI NÉZET

M 1:25

a méretek cm-ben megadva!

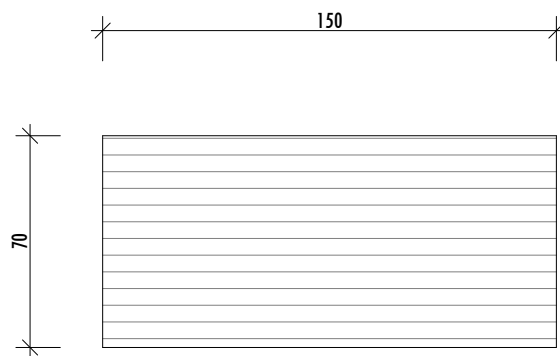




1	Jel	<b>LT-01</b>		
2	Megnevezés	Kültéri acél lábtörölő		
3	Típus	Acél lábtörölő		
4	Kőműves nyílásméret:	150/70 cm méretben		
5	Darab/szint:	0.	T.	összesen
	összesen:	3	0	3 db
6	Falszerkezet	acél lábtörölő - térkő burkolatba süllyesztve		
7	Falvastagság	-		
8	Küszöb	-		
9	Könyöklő	-		
10	Párkány	-		
11	Tok	tűzihorganyzott acél szerkezet		
12	Szárny / Lap	-		
13	Felületkezelés	tűzihorganyzott acél szerkezet		
14	Falc	-		
15	Vasalat	-		
16	Zár	-		
17	Kilincs	-		
18	Üvegezés	-		
19	Tartozékok	-		
20	Követelmények	-		
21	Tömítés	-		
22	Megjegyzés	Elhelyezését lásd az építész alaprajzon! Beépítés előtt a méreteket a helyszínen ellenőrizni kell!		

ALAPRAJZ  
M 1:25

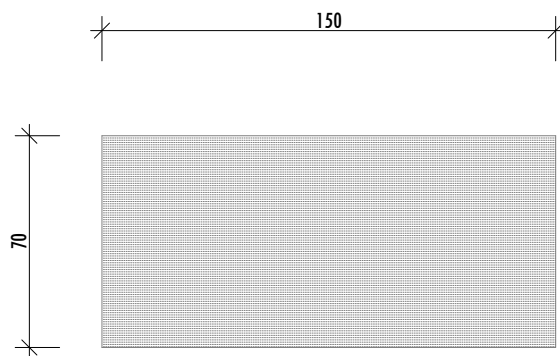
A méretek cm-ben vannak megadva!



1	Jel	<b>LT-02</b>		
2	Megnevezés	Beltéri beléptető szőnyeg		
3	Típus	Kókuszrost lábtörlő		
4	Kőműves nyílásméret:	150/70 cm méretben		
5	Darab/szint:	0.	T.	összesen
	összesen:	3	0	3 db
6	Falszerkezet	kókuszrost lábtörlő - 15 mm vastag természetes kókuszrostból készült, nagy teherbírási PVC aljzatra erősítve		
7	Falvastagság	-		
8	Küszöb	-		
9	Könyöklő	-		
10	Párkány	-		
11	Tok	-		
12	Szárny / Lap	-		
13	Felületkezelés	-		
14	Falc	-		
15	Vasalat	-		
16	Zár	-		
17	Kilincs	-		
18	Üvegezés	-		
19	Tartozékok	-		
20	Követelmények	-		
21	Tömítés	-		
22	Megjegyzés	Elhelyezését lásd az építész alaprajzon! Beépítés előtt a méreteket a helyszínen ellenőrizni kell!		

ALAPRAJZ  
M 1:25

A méretek cm-ben vannak megadva!

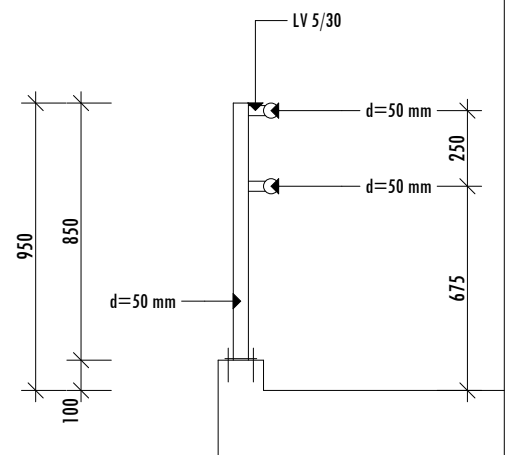
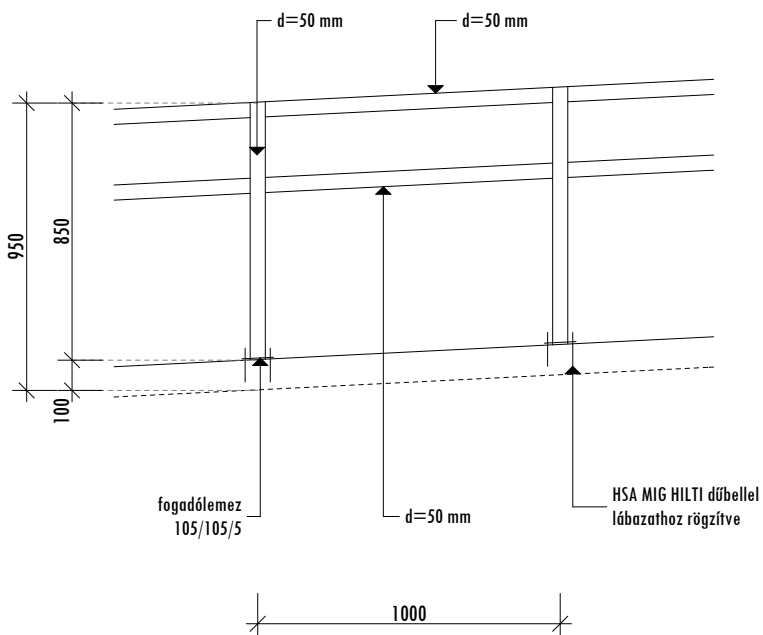


1	Jel	KORLÓ1
2	Megnevezés	Kültéri korlát rámpa mellett
3	Típus	Acél csőkorlát
4	Kőműves nyílásméret:	-
5	Darab/szint:	összesen
	összesen:	összesen: 6,60 fm hosszban
6	Falszerkezet	vasbeton lábazathoz rögzítve
7	Parapet	950 mm magas korlát (lábazattal együtt)
8	Küszöb	-
9	Könyöklő	-
10	Párkány	-
11	Tok	acél szerkezet
12	Szárny / Lap	-
13	Felületkezelés	Porszórt 7035 színben
14	Falc	-
15	Vasalat	-
16	Zár	-
17	Kilincs	-
18	Üvegezés	-
19	Tartozékok	-
20	Követelmények	-
21	Tömítés	-
22	Megjegyzés	Elhelyezését lásd az építész alaprajzon! Beépítés előtt a méreteket a helyszínen ellenőrizni kell!

**HOMLOKZATI NÉZET (JELLEGRAJZI)**

M 1:25

A méretek mm-ben vannak megadva!



1	Jel	<b>ZUH01</b>		
2	Megnevezés	Zuhanykabin		
3	Típus	Biztonsági üvegből készült zuhanykabin, nyíló ajtókkal		
4	Kőműves nyílásméret:	900/900/200 mm		
5	Darab/szint:	0.	T.	összesen
	összesen:	0	1	1 db
6	Falszerkezet	Porotherm 10 válaszfalak között		
7	Parapet	zuhanytálca felső síkjára építve		
8	Küszöb	-		
9	Könyöklő	-		
10	Párkány	-		
11	Tok	típus szerinti rozsdamentes szerelvények, 90 fokban nyíló zsanérok		
12	Szárny / Lap	-		
13	Felületkezelés	rozsdamentes acél, üvegfelület savmart		
14	Falc	-		
15	Vasalat	-		
16	Zár	-		
17	Kilincs	-		
18	Üvegezés	8 mm-es biztonsági üveg, savmart felülettel, vízköztelő felületkezeléssel		
19	Tartozékok	-		
20	Követelmények	-		
21	Tömítés	-		
22	Megjegyzés	Elhelyezését lásd az építész alaprajzon! Beépítés előtt a méreteket a helyszínen ellenőrizni kell!		

## JELLEGÁBRA

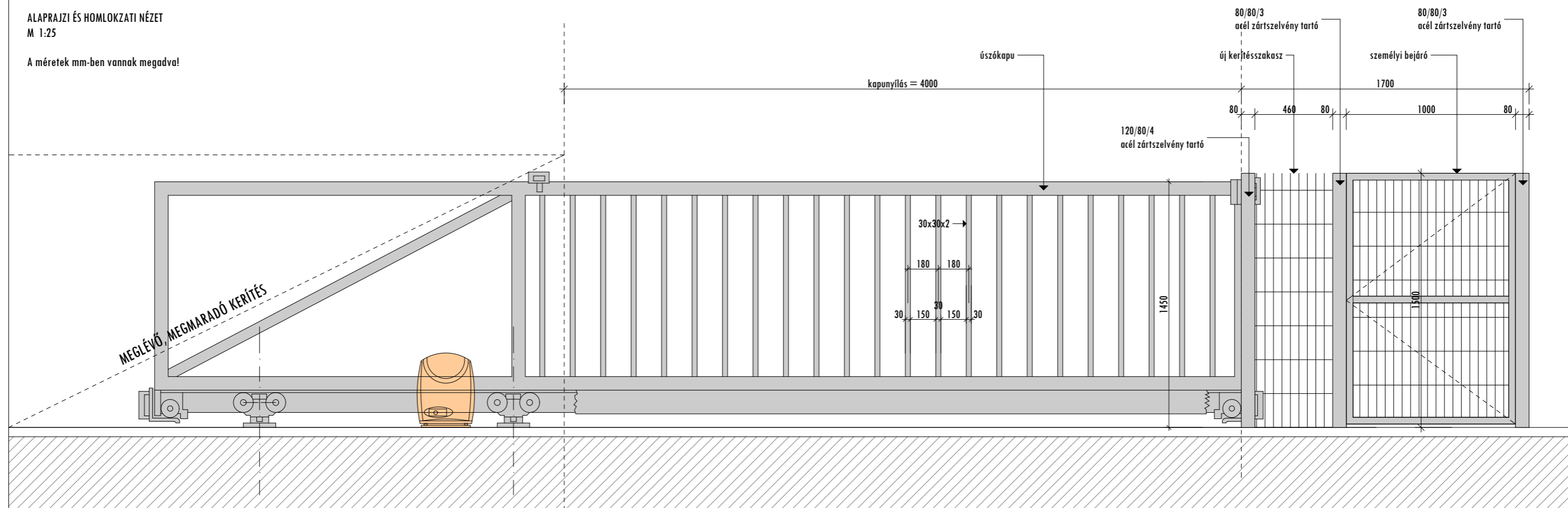
A méretek mm-ben vannak megadva!



1	Jel	<b>KAPU01</b>		
2	Megnevezés	Úszókapu és személyi bejárat		
3	Típus	Választott gyártó szerinti típus		
4	Méret:	rajz szerinti méretben, úszókapu nyílás: 4,00 m, személyi bejárat szélesség: 1,00 m		
5	Darab/szint:	O.	T.	összesen
	összesen:	1	0	1 db
6	Falszerkezet	fémvázhoz és alaptesthez rögzítve		
7	Parapet	-		
8	Küszöb	-		
9	Könyöklő	-		
10	Párkány	-		
11	Tok	80*80*3 mm és 120*80*4 mm acél zártszelvények		
12	Szárny / Lap	Úszókapu: Acél zártszelvények típus szerint, Személyi kapu keret: 50*50*3 mm-es zártszelvények		
13	Felületkezelés	tűzihorganyzott és porszórt világosszürke színben		
14	Személyi kapu betét	Tűzihorganyzott, bevonatos, ponthegeesztett betétek		
15	Kapuk	Úszókapu: 4,00 m nyílásszélességgel, egyszárnyú kapu 1000/1480 mm-es méretben		
16	Zár	típus szerint		
17	Kilincs	személyi kapun alumínium kilincs		
18	Üvegezés	-		
19	Tartozékok	-		
20	Követelmények	-		
21	Tömítés	-		
22	Megjegyzés	Kiválasztott gyártó által méretezett szerkezet. Rögzítés az alaptestbe gyártó által meghatározott bekötő szerelvényvel. Elektromos motor mozgatású. Vezérlés: kültéri kulcsos kapcsoló a kapunál, távvezérlés a biztonsági szolgálat irodájából és a jegypénztárból. Áramkimaradás idején kézi működtetés biztosítandó. Beépítés előtt a méreteket a helyszínen ellenőrizni kell!		

ALAPRAJZI ÉS HOMLOKZATI NÉZET  
M 1:25

A méretek mm-ben vannak megadva!

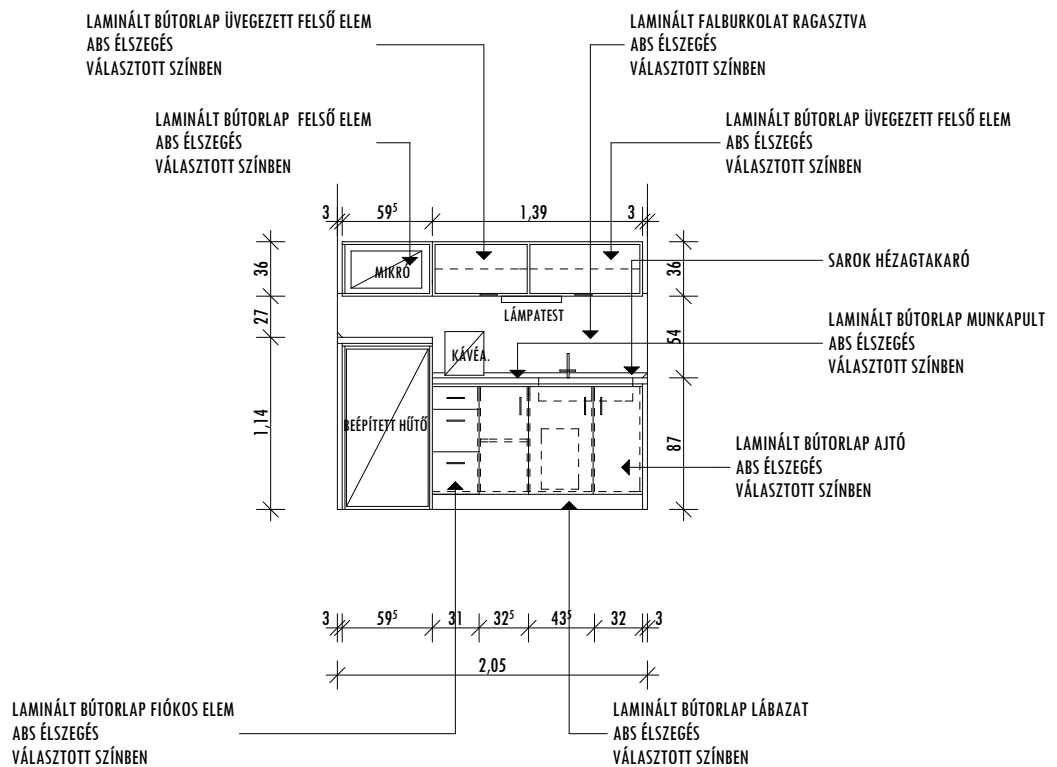
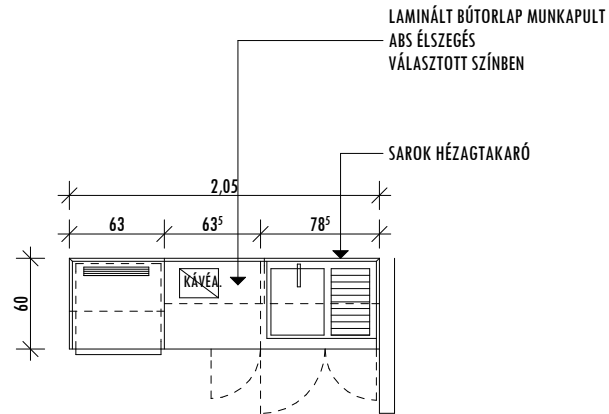


1	Jel	<b>KER01</b>		
2	Megnevezés	Kerékpár tároló		
3	Típus	Acél szerkezetű kerékpár tároló (pl: KPT 18/2 Budapest)		
4	Méret:	1000/700/550 mm 5 kerékpár elhelyezésére alkalmas		
5	Darab/szint:	0.	1.	összesen
	összesen:	10	0	10 db
6	Falszerkezet	térkő burkolatba rögzítőfuratokkal, dübelezéssel rögzítve		
7	Parapet	-		
8	Küszöb	-		
9	Könyöklő	-		
10	Vaktok	-		
11	Tok	Típus szerinti		
12	Szárny / Lap	-		
13	Felületkezelés	szinterezett		
14	Falc	-		
15	Vasalat	-		
16	Zár	-		
17	Kilincs	-		
18	Üvegezés	-		
19	Tartozékok	-		
20	Követelmények	-		
21	Kv. tételszám	-		
22	Megjegyzés	Elhelyezését lásd az építész helyszínrajzon! Méretek a helyszínen ellenőrizendők!		

ALAPRAJZ  
M 1:50

A méretek mm-ben vannak megadva!

## LÁTOGATÓKÖZPONT FÖLDSZINT - BIZTONSÁGI ŐR TEAKONYHA TEAK001



# LÁTOGATÓKÖZPONT TETŐTÉR - TEAKONYHA

## TEAKO02

